

Холодильник

Руководство пользователя

RB34K6*/RB37K6*

SECE / SERC / SECC

Напольное устройство





SAMSUNG

Содержание

Меры предосторожности	3
Важные знаки безопасности и меры предосторожности:	6
Символы, предупреждающие о серьезной опасности при транспортировке и установке	7
Важные замечания по установке	8
Меры предосторожности при установке	12
Важные замечания по использованию	12
Меры предосторожности при эксплуатации	18
Меры предосторожности при очистке	20
Важные замечания по утилизации	21
Дополнительные советы по надлежащему использованию	22
Советы по экономии энергии	23
Данное устройство предназначено для использования в бытовых и аналогичных условиях, например	24
Инструкция по утилизации электрического и электронного оборудования	25
Установка	26
Краткий обзор холодильника	26
Пошаговая установка	27
Эксплуатация	35
Панель функций	35
Samsung Smart Home	39
Рекомендации по хранению продуктов	42
Обслуживание	44
Перестановка дверец (только в соответствующих моделях)	44
Использование и уход	58
Очистка	60
Замена деталей	60
Устранение неисправностей	61
Общие неисправности	61
Холодильник издает странные звуки?	64
Samsung Smart Home	66

Меры предосторожности

	<p>Символ «не для пищевой продукции» применяется в соответствии с техническим регламентом Таможенного союза «О безопасности упаковки» 005/2011 и указывает на то, что упаковка данного продукта не предназначена для повторного использования и подлежит утилизации. Упаковку данного продукта запрещается использовать для хранения пищевой продукции.</p>
	<p>Символ «петля Мебиуса» указывает на возможность утилизации упаковки. Символ может быть дополнен обозначением материала упаковки в виде цифрового и/или буквенного обозначения.</p>

Меры предосторожности

- Перед эксплуатацией вашего холодильника Samsung внимательно прочитайте данное руководство и убедитесь в том, что вы знаете, каким образом использовать функции устройства так, чтобы обеспечить его безопасность и эффективность.
- Люди с ограниченными физическими, сенсорными или умственными способностями (включая детей) и лица, не имеющие достаточного опыта или знаний, не должны пользоваться данным устройством, если их действия не контролируются или если они предварительно не проинструктированы лицом, отвечающим за их безопасность.
- Данное устройство может использоваться детьми от 8 лет и старше, лицами с ограниченными физическими, сенсорными или умственными возможностями, а также лицами с ограниченным опытом или знаниями, если над ними осуществляется контроль, либо они проинструктированы о мерах безопасности при использовании устройства и осознают возможные риски.

Меры предосторожности

Детям запрещается играть с устройством. Очистка и техническое обслуживание, выполняемые детьми, не должны производиться без надзора.

- Предупреждения и важные инструкции по безопасности, приведенные в данном руководстве, не распространяются на все возможные условия и ситуации, которые могут произойти. При установке, обслуживании и использовании устройства вы должны руководствоваться здравым смыслом и проявлять осторожность.
- Поскольку данные инструкции по эксплуатации предназначены для разных моделей устройств, технические характеристики приобретенного холодильника могут немного отличаться от характеристик, описанных в руководстве, и не все предупреждающие знаки будут действительны для той или иной модели устройства. При возникновении вопросов или сомнений, обратитесь в ближайший сервисный центр или получите справку на сайте www.samsung.com.
- Чтобы предотвратить образование огнеопасной смеси газа и воздуха при возникновении утечки в цепи охлаждения, устанавливайте холодильник в помещении, размер которого подходит для установки холодильника с указанным объемом хладагента.

- Не включайте устройство, если оно имеет какие-либо повреждения. При возникновении сомнений относительно исправности устройства обратитесь к своему дилеру. Минимальный объем помещения, в котором устанавливается холодильник, рассчитывается с учетом того, чтобы на 1 м³ помещения приходилось не более 8 г хладагента R-600a. Объем хладагента, используемого в вашем устройстве, см. на паспортной табличке внутри холодильника.
- Утечка хладагента из труб может привести к ожогам или повреждению глаз. При обнаружении утечки хладагента из трубы не допускайте появления вблизи устройства источников открытого огня, уберите легковоспламеняющиеся предметы подальше от устройства и немедленно проветрите помещение.
 - В противном случае возникнет риск возгорания или взрыва.
- Данная процедура является опасной, поэтому выполнять обслуживание и ремонт данного устройства должен уполномоченный специалист.
- Не храните в устройстве взрывчатые вещества, например аэрозольные баллончики с легковоспламеняющимся содержимым.

Меры предосторожности

Важные знаки безопасности и меры предосторожности:

Придерживайтесь всех правил техники безопасности, приведенных в данном руководстве. В данном руководстве встречаются следующие знаки безопасности.

ПРЕДУПРЕЖДЕНИЕ

Потенциальная опасность или несоблюдение мер безопасности может привести к **получению серьезной травмы, повреждению имущества и/или летальному исходу.**

ВНИМАНИЕ

Потенциальная опасность или несоблюдение мер безопасности может привести к **получению серьезной травмы и/или повреждению имущества.**

ПРИМЕЧАНИЕ

Важная информация, включающая описание различных функций и полезные советы по использованию холодильника.

Эти предупреждающие знаки предназначены для предотвращения получения травм вами и сторонними лицами.

Отнеситесь к ним с особым вниманием.

Прочитайте этот раздел и храните руководство в надежном месте для дальнейшего использования.

Символы, предупреждающие о серьезной опасности при транспортировке и установке

ПРЕДУПРЕЖДЕНИЕ

- При перевозке и установке устройства соблюдайте осторожность, чтобы избежать повреждения компонентов цепи охлаждения.
 - Утечка хладагента из трубопровода может привести к повреждению глаз или к возгоранию. При обнаружении утечки не допускайте появления вблизи устройства источников открытого огня или потенциальных источников возгорания. В течение нескольких минут проветрите помещение, в котором находится устройство.
 - Изобутановый хладагент R-600a является природным газом и соответствует требованиям охраны окружающей среды, однако он также легко воспламеняется. При перевозке и установке устройства соблюдайте осторожность, чтобы избежать повреждения компонентов цепи охлаждения.

Меры предосторожности

Важные замечания по установке

ПРЕДУПРЕЖДЕНИЕ

- Не устанавливайте холодильник в помещении с высокой влажностью или в местах, где холодильник может подвергнуться воздействию воды.
 - Износ изоляционных материалов электрических деталей может привести к удару током или возгоранию.
- Не устанавливайте холодильник в местах, где он может подвергнуться воздействию прямых солнечных лучей, вблизи кухонной плиты, комнатных обогревателей и других нагревательных приборов.
- Не подключайте несколько устройств к одному сетевому фильтру. Холодильник необходимо подключить к отдельной сетевой розетке с напряжением, указанным на его табличке технических данных.
 - Это позволит обеспечить максимальную эффективность работы устройства, а также избежать перегрузок в домашней цепи проводки, которые могут привести к пожару в результате перегрева проводов.
- Если розетка закреплена ненадежно, не вставляйте в нее вилку кабеля питания.
 - В противном случае возможно поражение электрическим током или возгорание.
- Не используйте кабель с трещинами или повреждениями на самом кабеле, а также на обоих его концах.
- Не сгибайте кабель питания слишком сильно и не ставьте на него тяжелые предметы.
- Не тяните и сильно не перегибайте кабель питания.
- Не перекручивайте и не завязывайте кабель питания.

- Не подвешивайте кабель питания на металлические предметы, не помещайте тяжелые предметы на кабель питания, не зажимайте его между двумя предметами, не проталкивайте за устройство.
- При перемещении холодильника следите за тем, чтобы кабель питания не попал под холодильник и не был поврежден.
 - Это может привести к пожару или поражению током.
- Не отключайте холодильник от сети, дергая за кабель питания. Всегда беритесь крепко за вилку, после чего вытягивайте ее из розетки.
 - Повреждение кабеля питания может привести к короткому замыканию, пожару и/или поражению электрическим током.
- Не храните в устройстве взрывчатые вещества, например аэрозольные баллончики с легковоспламеняющимся содержимым.
- Не устанавливайте данное устройство рядом с нагревательными приборами или легковоспламеняющимися материалами.
- Не устанавливайте устройство в местах, где возможна утечка газа.
 - Это может привести к пожару или поражению током.
- Перед использованием холодильник необходимо должным образом установить в соответствии с указаниями данного руководства.
- Подсоедините вилку кабеля питания таким образом, чтобы кабель не натягивался и был направлен вниз.
 - При подключении вилки нижней стороной вверх может произойти повреждение кабеля питания, что может привести к пожару или поражению электрическим током.
- Следите за тем, чтобы вилка не была зажата между стеной и задней стенкой холодильника и не была повреждена.

Меры предосторожности

- Храните упаковочный материал в недоступном для детей месте.
 - Надевание ребенком упаковочного пакета на голову может привести к удушению и летальному исходу.
- При установке устройства убедитесь, что к вилке имеется открытый доступ.
 - В противном случае возникнет риск поражения электрическим током или возгорания в результате утечки тока.
- Не устанавливайте устройство в местах, где оно может подвергнуться воздействию влаги, жира, пыли, прямых солнечных лучей или воды (капли дождя).
 - Износ изоляционных материалов электрических деталей может привести к поражению током или возгоранию.
- При появлении в холодильнике воды или пыли отключите сетевую вилку от розетки и обратитесь в сервисный центр Samsung Electronics.
 - В противном случае существует опасность возгорания.
- Не вставляйте на устройство и ничего не размещайте на нем (например, белье для стирки, зажженные свечи, зажженные сигареты, посуду, химикаты, металлические предметы и т. д.)
 - Это может привести к поражению электрическим током, возгоранию, неисправности устройства или травмам.
- Перед первым подключением устройства к сети следует удалить всю защитную пластиковую пленку.
- Следите за тем, чтобы дети не играли с упорными кольцами, которые используются для регулировки дверец, или зажимами водопроводного патрубка.
 - Ребенок может задохнуться, если проглотит уплотнительное кольцо или зажим патрубка. Храните уплотнительные кольца и зажимы патрубка в недосягаемом для детей месте.

- Холодильник должен быть безопасно заземлен.
 - Перед выполнением осмотра или ремонта любых деталей холодильника следует убедиться, что холодильник заземлен. Утечки электроэнергии могут вызвать серьезное поражение электрическим током.
- Никогда не используйте для заземления газовые трубы, телефонные линии и другие потенциальные точки притяжения молний.
 - Холодильник необходимо заземлить во избежание утечки или поражения током.
 - Это может привести к поражению током, возгоранию, взрыву или проблемам с изделием.
- Включите вилку кабеля питания в сетевую розетку. Не используйте поврежденный кабель питания, вилку или незакрепленную сетевую розетку.
 - Это может привести к пожару или поражению током.
- Если кабель питания поврежден, его необходимо сразу же заменить, обратившись к производителю или в сервисный центр.
- Замена предохранителя холодильника должна производиться только квалифицированным специалистом или представителем обслуживающей организации.
 - Несоблюдение данного указания может привести к поражению током или травмам.

Меры предосторожности

Меры предосторожности при установке

ВНИМАНИЕ

- Вокруг холодильника должно быть достаточно свободного пространства; устанавливайте холодильник на плоскую поверхность.
 - Не загромождайте вентиляционные отверстия на корпусе холодильника или в монтажных конструкциях.
- После установки и включения устройства не помещайте в него продукты в течение 2 часов.
- Мы настоятельно рекомендуем пригласить для установки устройства квалифицированного техника или представителя обслуживающей компании.
 - В противном случае возможны поражение током, пожар, взрыв, травмы или проблемы с изделием.
- Перегрузка одной из дверей может стать причиной падения холодильника, что может привести к травме.

Важные замечания по использованию

ПРЕДУПРЕЖДЕНИЕ

- Не вставляйте вилку кабеля питания в розетку мокрыми руками.
 - Это может привести к поражению током.
- Не храните какие-либо предметы на холодильнике.
 - При открывании или закрывании дверцы эти предметы могут упасть, привести к травме и/или нанесению материального ущерба.

- Не вставляйте руки, ноги или металлические предметы (например, столовые приборы и т. д.) в нижнюю или заднюю часть холодильника.
 - Это может привести к травме или поражению электрическим током.
 - При контакте с острыми краями можно получить травму.
- Не касайтесь внутренних стенок морозильной камеры или хранящихся в ней продуктов мокрыми руками.
 - Это может привести к обморожению.
- Не ставьте на холодильник тару с водой.
 - При попадании воды на электрические части устройства возможны поражение током или возгорание.
- Не храните в холодильнике летучие или легковоспламеняющиеся предметы или вещества (бензол, растворитель, пропан, спирт, эфир, сжиженный газ и т. п.)
 - Данный холодильник предназначен только для хранения продуктов питания.
 - Это может привести к возгоранию или взрыву.
- Следите за тем, чтобы дети не играли с устройством.
 - Не держите пальцы вблизи зон возможного заземления. Зазор между дверцами и корпусом должен быть минимальным. Будьте осторожны при открывании дверей в присутствии детей.
- Не позволяйте детям висеть на дверцах или дверных контейнерах устройства. Это может привести к серьезным травмам.
- Не позволяйте детям залезать внутрь холодильника. Они могут оказаться заблокированными изнутри.
- Не кладите руки под нижнюю кромку холодильника.
 - Острая кромка может стать причиной травмы.

Меры предосторожности

- Не храните в холодильнике лекарственные препараты, материалы для научных исследований или чувствительные к изменению температуры материалы.
 - Не храните в холодильнике продукты, требующие строгого соблюдения температуры хранения.
- Не устанавливайте внутрь холодильной/морозильной камеры никакие электроприборы, кроме рекомендованных производителем холодильника.
- Если вы почувствовали запах лекарств или дыма, немедленно отключите вилку питания и обратитесь в сервисный центр компании Samsung Electronics.
- При появлении в холодильнике воды или пыли отключите сетевую вилку от розетки и обратитесь в сервисный центр Samsung Electronics.
 - В противном случае существует опасность возгорания.
- Не разрешайте детям становиться ногами на выдвижной отсек.
 - Крышка может сломаться, что приведет к падению.
- Всегда закрывайте дверцы холодильника, если оставляете устройство без присмотра, и не позволяйте детям залезать внутрь холодильника.
- Не позволяйте детям залезать в отсеки холодильника.
 - Это может привести к травмам или смерти в результате удушья.
- Не переполняйте холодильник продуктами.
 - При открывании дверцы продукты могут упасть, привести к травме и/или нанесению материального ущерба.
- Не распыляйте на поверхность устройства летучие вещества, например средства от насекомых.
 - Они не только наносят вред здоровью человека, но также становятся причиной удара током, возникновения пожара и неисправности изделия.

- Не используйте и не размещайте вблизи или внутри холодильника горючие аэрозоли, легковоспламеняющиеся предметы, сухой лед, лекарства, химические вещества или другие предметы, чувствительные к изменению температуры.
- Не используйте фен для волос для сушки внутреннего пространства холодильника. Не помещайте в холодильник зажженную свечу с целью устранения неприятных запахов.
 - Это может привести к пожару или поражению током.
- Не вставляйте на устройство и ничего не размещайте на нем (например, белье для стирки, зажженные свечи, зажженные сигареты, посуду, химикаты, металлические предметы и т. д.) Это может привести к поражению электрическим током, возгоранию, неисправности устройства или травмам. Не ставьте на холодильник тару с водой.
 - При попадании воды на электрические части устройства возможны поражение током или возгорание.
- Не используйте для ускорения процесса размораживания механические устройства или другие средства, кроме рекомендованных производителем.
- Не допускайте повреждения контура циркуляции хладагента.
- Никогда не смотрите прямо на светодиодные УФ-лампы в течение длительного времени.
 - Ультрафиолетовые лучи могут привести к чрезмерному напряжению зрения.
- Не кладите полки нижней стороной вверх. Фиксатор полки не может функционировать в таком положении.
 - Это может стать причиной травм в результате падения стеклянной полки.

Меры предосторожности

- Не держите пальцы вблизи зон возможного заземления. Зазор между дверцами и корпусом должен быть минимальным. Будьте осторожны при открывании дверей в присутствии детей.
- При обнаружении утечки газа не допускайте появления вблизи устройства источников открытого огня или потенциальных источников возгорания. В течение нескольких минут проветрите помещение, в котором находится устройство.
 - Не прикасайтесь также к холодильнику и шнуру питания.
 - Не включайте вентилятор.
 - Возникновение искры может привести к взрыву или пожару.
- Используйте только светодиодные лампы, предоставляемые изготовителем или сотрудником сервисной службы.
- Чтобы избежать падения хранящихся в холодильнике бутылок, располагайте их вплотную друг к другу.
- Данное изделие предназначено только для хранения пищевых продуктов в домашних условиях.
- Не пытайтесь самостоятельно выполнять ремонт, разбирать или модифицировать холодильник.
 - Несанкционированные модификации могут стать причиной снижения безопасности устройства. За устранение несанкционированных модификаций компанией-производителем будет взиматься полная стоимость деталей и соответствующих работ.
- Используйте только стандартные предохранители (не используйте медные, стальные проволочные перемычки и т. п.)
- Для выполнения ремонта или повторной установки холодильника обратитесь в ближайший сервисный центр.
 - В противном случае это может привести к поражению электрическим током, пожару, травмам или проблемам с изделием.

- Если внутренняя или наружная светодиодная лампа перестала работать, свяжитесь с ближайшим сервисным центром.
- При наличии запаха горелого или дыма, незамедлительно отключите холодильник от сети и свяжитесь с сервисным центром компании Samsung Electronics.
 - Несоблюдение данного указания может привести к пожару или поражению током.
- Перед заменой освещения внутри холодильника отсоедините сетевую вилку от розетки.
 - В противном случае возможно поражение током.
- При наличии трудностей с заменой не светодиодных ламп, обратитесь в сервисный центр Samsung.
- Если изделие оснащено светодиодной лампой, не пытайтесь снять крышку лампы или разобрать лампу самостоятельно.
 - Обратитесь в сервисный центр Samsung.
- Включите вилку кабеля питания в сетевую розетку.
- Не используйте поврежденный кабель питания, вилку или незакрепленную сетевую розетку.
 - Это может привести к пожару или поражению током.

Меры предосторожности

Меры предосторожности при эксплуатации

ВНИМАНИЕ

- Не замораживайте повторно полностью оттаявшие продукты. Не помещайте в морозильную камеру газированные или пенящиеся напитки. Не помещайте бутылки или стеклянную тару в морозильную камеру.
 - При замораживании стекло может лопнуть, что может привести к травмированию пользователя.
- Для наиболее эффективного хранения продуктов необходимо соблюдать следующие рекомендации:
 - Не ставьте продукты слишком близко к вентиляционным отверстиям на задней стенке холодильника, так как они будут препятствовать свободной циркуляции воздуха в холодильной камере.
 - Перед загрузкой продуктов в холодильную камеру тщательно заверните их или положите в герметичные контейнеры.
 - Не ставьте стеклянные бутылки или газированные напитки в морозильную камеру. Они могут замерзнуть и лопнуть. Осколки от разбитых емкостей могут привести к травмам и порезам.
 - Соблюдайте рекомендации по времени хранения, а также сроки годности замороженных продуктов.
- Не ставьте стаканы, бутылки или газированные напитки в морозильную камеру.
 - Емкость может замерзнуть и разбиться, что может привести к травме.

- Не помещайте в морозильную камеру газированные или пенящиеся напитки. Не помещайте бутылки или стеклянную тару в морозильную камеру.
 - После заморозания содержимого стекло может разбиться и причинить травмы или порчу имущества.
- Гарантии относительно обслуживания и изменений.
 - На изменения, производимые третьей стороной в отношении данного устройства, не распространяется гарантийное обслуживание. Кроме того, компания Samsung не несет ответственность за нарушения техники безопасности, возникшие в результате вмешательства третьей стороны.
- Не закрывайте расположенные внутри холодильника вентиляционные отверстия.
 - Это может привести к чрезмерному охлаждению холодильника, особенно если отверстия блокируются полиэтиленовыми пакетами.
- Удалите избыточную влагу внутри устройства и оставьте дверцы открытыми.
 - В противном случае возможно образование неприятного запаха и плесени.
- Если холодильник был отсоединен от источника питания, необходимо подождать не меньше пяти минут, прежде чем вновь вставлять вилку в розетку.
- Если в холодильнике появилась вода, отключите сетевую вилку от розетки и обратитесь в сервисный центр Samsung Electronics.
- Не ударяйте и не прикладывайте значительные усилия к стеклянным поверхностям.
 - В противном случае, помимо повреждения устройства, можно получить травму осколками стекла.
- Берегите пальцы от защемления.

Меры предосторожности

- При затоплении холодильника обратитесь в ближайший сервисный центр.
 - Возможно поражение током или возгорание.

Меры предосторожности при очистке

ВНИМАНИЕ

- Не брызгайте водой непосредственно на внутреннюю или внешнюю поверхность холодильника.
 - В противном случае возможно возгорание или поражение пользователя током.
- Не используйте фен для волос для сушки внутреннего пространства холодильника.
- Не помещайте в холодильник зажженную свечу с целью устранения неприятных запахов.
 - Это может привести к пожару или поражению током.
- Не распыляйте чистящие вещества непосредственно на дисплей.
 - Это может привести к исчезновению напечатанных букв.
- Если посторонние вещества, например вода, просочились в устройство, отключите его от сетевой розетки и обратитесь в ближайший сервисный центр.
 - Несоблюдение данного указания может привести к удару током или возгоранию.
- Для очистки контактов вилки питания от пыли или посторонних веществ используйте сухую чистую тряпку. При чистке вилки не используйте влажную ткань.
 - В противном случае возможен удар током или возгорание.
- При очистке не распыляйте воду непосредственно на устройство.

- Не используйте для чистки бензол, растворители, хлорид или отбеливатель.
 - Эти вещества могут повредить поверхность устройства или вызвать возгорание.
- Перед очисткой или обслуживанием отключите устройство из розетки.
 - Несоблюдение данного указания может привести к удару током или возгоранию.

Важные замечания по утилизации

ПРЕДУПРЕЖДЕНИЕ

- Утилизируйте упаковочный материал для данного устройства в соответствии с правилами обеспечения безопасности окружающей среды.
- Перед утилизацией убедитесь, что трубы в задней части устройства не повреждены.
- Используется хладагент R-600a или R-134a. Сведения о хладагенте, используемом в данном холодильнике, см. на табличке компрессора на задней стенке холодильника или на паспортной табличке внутри холодильной камеры. Если в холодильнике содержится воспламеняющийся газ (хладагент R-600a), обратитесь с запросом о безопасной утилизации этого изделия в уполномоченные местные органы.

Меры предосторожности

- Перед утилизацией холодильника снимите дверцу/уплотнители дверцы и защелку дверцы, чтобы маленькие дети или домашние животные не могли оказаться запертыми внутри холодильника. Следите за тем, чтобы дети не играли с устройством. Несоблюдение этого указания может привести к травмам или смерти в результате удушья.
 - Несоблюдение этого указания может привести к травмированию или смерти в результате удушья.
- В изоляционном материале используется циклопентан. Газы, входящие в состав изоляционного материала, необходимо утилизировать особым образом. Для безопасной утилизации данного изделия обратитесь в уполномоченные местные органы.
- Храните упаковочный материал в недоступном для детей месте, поскольку он представляет для них опасность.
 - Если ребенок наденет на голову пакет, это может привести к смерти вследствие удушья.

Дополнительные советы по надлежащему использованию

- В случае отключения электроэнергии обратитесь в местную электрокомпанию и уточните, когда возобновится ее подача.
 - В большинстве случаев питание возобновляется в течение одного-двух часов. В течение такого периода температура внутри холодильника не изменится. Однако во время отключения электроэнергии рекомендуется как можно реже открывать дверцу устройства.
 - Тем не менее, если электроснабжение будет отсутствовать более 24 часов, выньте из холодильника и выбросьте все замороженные продукты.

- Холодильник может работать нестабильно (могут растаять замороженные продукты или температура в морозильном отделении может стать слишком высокой) в том случае, если он в течение длительного времени находится в месте, температура окружающего воздуха в котором постоянно значительно ниже температуры, на которую рассчитано устройство.
- Охлаждение некоторых продуктов может негативно повлиять на их свойства хранения из-за конкретных характеристик продукта.
- Данный холодильник снабжен системой удаления инея, следовательно, нет необходимости размораживать его вручную. Размораживание будет выполняться автоматически.
- Повышение температуры во время размораживания соответствует требованиям стандартов ISO. Чтобы предотвратить нежелательное повышение температуры замороженных продуктов во время размораживания устройства, заверните замороженные продукты в несколько слоев бумаги (например, в газету).
- Не замораживайте повторно полностью оттаявшие продукты.

Советы по экономии энергии

- Установите устройство в прохладном сухом помещении с достаточной вентиляцией. Убедитесь, что на устройство не попадает прямой солнечный свет, и никогда не устанавливайте его около источника тепла (например, батареи).
- Для обеспечения оптимального энергопотребления рекомендуется не загромождать вентиляционные отверстия и решетки.
- Остужайте теплые продукты перед тем, как класть их в холодильник.

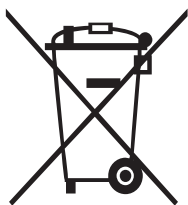
Меры предосторожности

- Замороженные продукты необходимо размораживать в камере холодильника. Низкая температура замороженных продуктов будет способствовать охлаждению других продуктов в холодильнике.
- Когда кладете или берете продукты из холодильника, не оставляйте дверцу открытой на долгое время. Чем меньше дверца находится в открытом состоянии, тем меньше льда будет образовываться в морозильной камере.
- При установке холодильника рекомендуется оставить зазоры сзади и по бокам. Это позволит снизить энергопотребление и, соответственно, сумму счетов за электричество.
- Для наиболее рационального энергопотребления рекомендуется размещать все внутренние приспособления, например корзины, ящики, полки на исходных местах, согласно комплектации производителя.

Данное устройство предназначено для использования в бытовых и аналогичных условиях, например

- кухнях для персонала в магазинах, офисах и других рабочих условиях;
- фермах и для использования клиентами в гостиницах, отелях и других жилых условиях;
- в номерах с предоставлением завтрака;
- организациях общественного питания и аналогичных условиях, где не предусмотрена розничная торговля.

Инструкция по утилизации электрического и электронного оборудования



Правильная утилизация данного устройства (Утилизация электрического и электронного оборудования)

(применяется в странах, в которых используется система сортировки отходов)

Данная маркировка на изделии, принадлежностях или указанная в документации к нему, обозначает, что по истечении срока службы устройство и его принадлежности (например, зарядное устройство, гарнитура, USB-кабель) не следует выбрасывать вместе с другими бытовыми отходами. Во избежание нанесения вреда окружающей среде или здоровью человека от неконтролируемого выброса отходов, устройство необходимо утилизировать отдельно от других отходов и надлежащим образом переработать для повторного использования.

Для получения детальной информации о месте и способе экологически безопасной утилизации потребителям необходимо обратиться либо к продавцу данного устройства, либо в уполномоченные местные органы.

Юридическим лицам необходимо обратиться к поставщику, чтобы проверить сроки и условия договора купли-продажи. Данное изделие и принадлежности к нему запрещено утилизировать вместе с другими отходами производства.

Установка

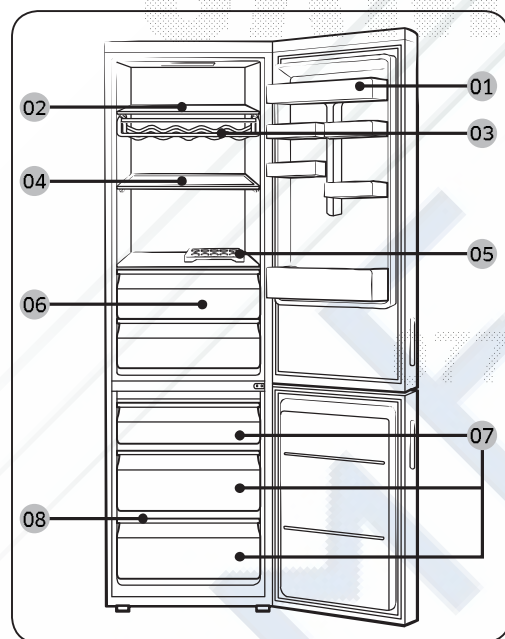
Для правильной установки холодильника и предотвращения опасных ситуаций внимательно следуйте всем пунктам данной инструкции.

⚠ ПРЕДУПРЕЖДЕНИЕ

- Холодильник должен использоваться исключительно по прямому назначению, описанному в данном руководстве.
- Любое техническое обслуживание должно производиться квалифицированным техническим специалистом.
- Утилизировать упаковочный материал изделия необходимо в соответствии с нормами местного законодательства.
- Во избежание поражения электрическим током перед выполнением технического обслуживания или замены деталей отключите устройство от сети питания.

Краткий обзор холодильника

Фактический внешний вид и предоставляемые комплектующие холодильника могут отличаться в зависимости от модели и конкретной страны.



- 01 Контейнер для молочных продуктов
- 02 Полка холодильной камеры
- 03 Полка для вина *
- 04 Складывающаяся полка *
- 05 Лоток для яиц
- 06 Зона свежести
- 07 Ящик морозильной камеры
- 08 Полка морозильной камеры

* только в применимых моделях

📖 ПРИМЕЧАНИЕ

- Для быстрой заморозки большого количества продуктов воспользуйтесь нижним ящиком.
- Для обеспечения оптимального энергопотребления убедитесь, что все полки, ящики и корзины установлены на своих исходных местах.
- Чтобы освободить больше места в холодильнике, извлеките верхний и средний ящики холодильной камеры и вставьте полку морозильной камеры вместо нижнего ящика. Это не повлияет на температурные и механические характеристики изделия. Заявленный объем отсека для хранения замороженных продуктов вычисляется при извлеченных отделениях.

Пошаговая установка

ШАГ 1 Выбор места

Требования к месту расположения:

- Твердое ровное место без ковровых покрытий или настилов, которые могут затруднять вентиляцию
- Отсутствие прямых солнечных лучей
- Достаточно места для открытия и закрытия дверей
- Вдали от источников тепла
- Достаточно места для технического обслуживания и ухода
- Диапазон температур: от 10 °С до 43 °С

Эффективный диапазон температур

Холодильник создан для стабильной работы в диапазоне температур, который определяется его классом.

Класс	Обозначение	Диапазон температур в помещении (°С)	
		IEC 62552 (ISO 15502)	ISO 8561
Умеренный расширенный	SN	от +10 до +32	от +10 до +32
Умеренный	N	от +16 до +32	от +16 до +32
Субтропический	ST	от +16 до +38	от +18 до +38
Тропический	T	от +16 до +43	от +18 до +43

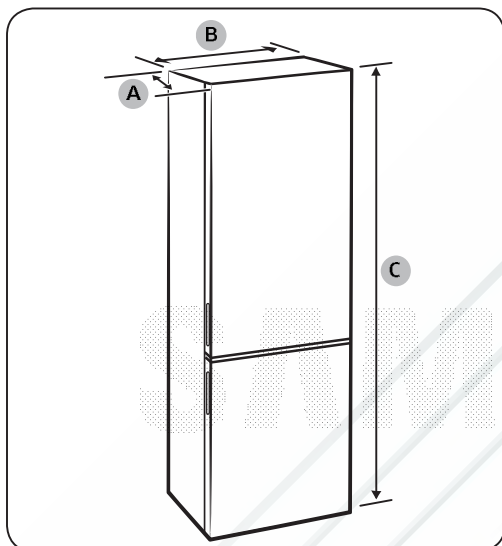
ПРИМЕЧАНИЕ

Эффективность охлаждения и энергопотребления холодильника может зависеть от окружающей температуры, частоты открытия/закрытия дверей и его места расположения. Рекомендуется поддерживать соответствующую температуру.

Установка

Зазор

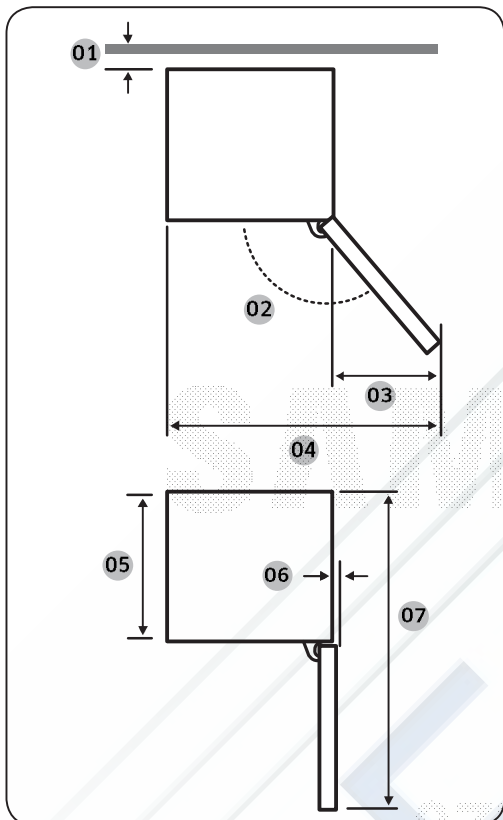
Требования по размещению см. на рисунке и в таблице ниже.



Модель	RB34K*	RB37K*	RB37K* (модель со стеклянной дверцей)
Глубина «А»	664	664	689
Ширина «В»	595	595	595
Общая высота «С»	1920	2010	2010

(единица измерения: мм)

Установка



Модель	RB34K*	RB37K*	RB37K* (модель со стеклянной дверцей)
01	50		
02	135°		110°
03	396	396	218
04	991	991	813
05	605	605	605
06	1,6	1,6	26,4
07	1211	1211	1217

(единица измерения: мм)

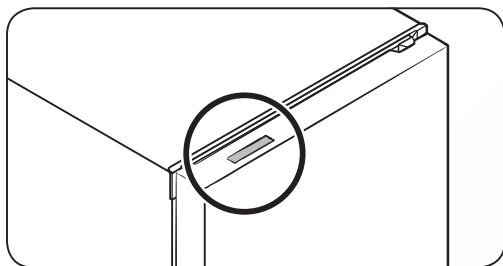
ПРИМЕЧАНИЕ

Значения, указанные в таблице выше, могут отличаться в зависимости от метода измерения.

Установка

Установка

ШАГ 2 Соединение WiFi



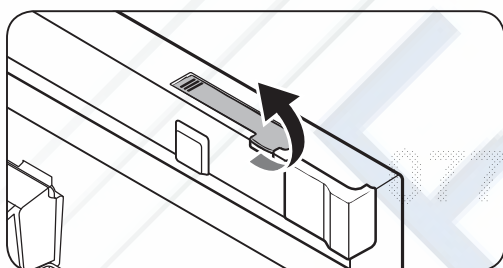
Управлять холодильником теперь можно дистанционно при помощи интеллектуального устройства Smart Home Dongle, продающегося отдельно. Для покупки Smart Home Dongle перейдите на веб-сайт по ссылке www.samsung.com и ознакомьтесь с информацией об устройстве.

⚠ ВНИМАНИЕ

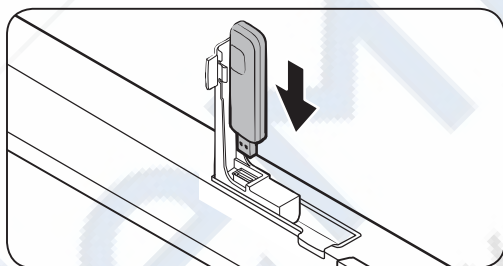
- Доступно два типа интеллектуальных устройств Samsung Smart Home: один предназначен для интеллектуальных телевизоров Samsung, а другой – для бытовой техники Samsung.
- Вам необходимо приобрести интеллектуальное устройство Samsung Smart Home для бытовой техники. Использование других интеллектуальных устройств может привести к сбою системы.

Установка

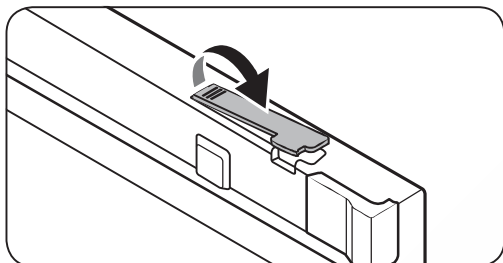
ТИП А



1. Откройте дверцу холодильной камеры и поднимите крышку интеллектуального устройства в верхней части дверцы.

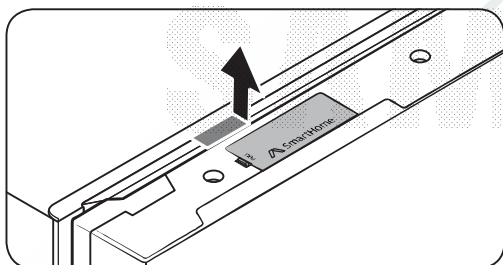


2. Вставьте устройство Smart Home Dongle в разъем в правильном направлении.

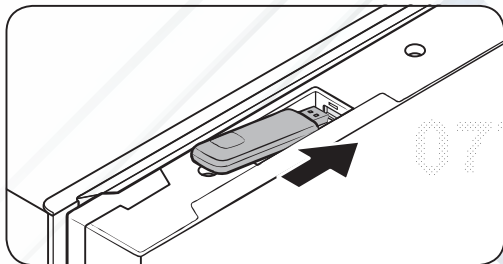


3. Нажмите на крышку устройства, чтобы закрыть ее.

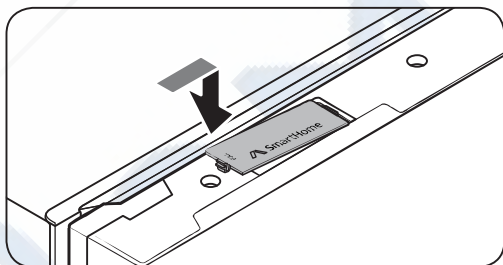
ТИП В



1. Нажмите на область со стрелочкой на крышке устройства, чтобы открыть и снять крышку.



2. Вставьте устройство Smart Home Dongle в разъем в правильном направлении.

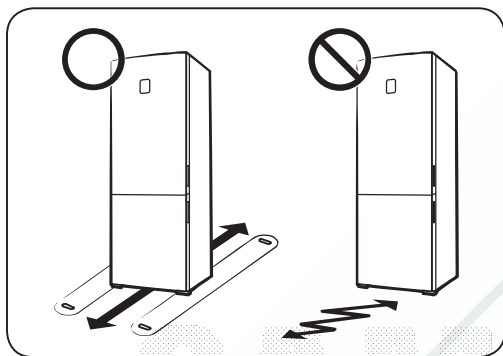


3. Вставьте крышку устройства, начав с дальней стороны. Затем нажмите на крышку, чтобы закрыть ее.

Установка

Установка

ШАГ 3 Напольное покрытие



- Поверхность для установки должна выдерживать вес полностью загруженного холодильника.
- Чтобы не повредить напольное покрытие, подложите по большому куску картона под каждую ножку холодильника.
- Как только холодильник будет установлен в нужное положение, старайтесь его не двигать, чтобы не повредить пол. При необходимости подстелите толстую бумагу или ткань (например старый ковер) там, где будете двигать холодильник.

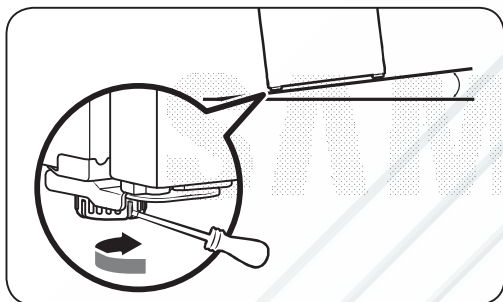
Установка

ШАГ 4 Регулировка выравнивающих ножек

⚠ ВНИМАНИЕ

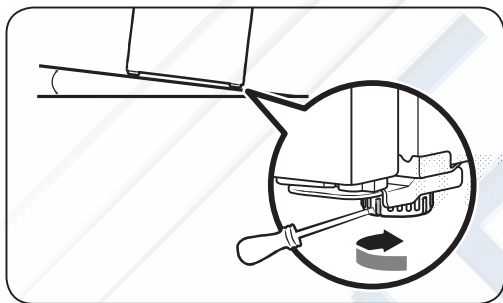
- Холодильник необходимо выровнять на плоском твердом полу. Несоблюдение этого требования может привести к повреждению холодильника или к травмам.
- Выравнивание следует выполнять, пока холодильник пуст. Убедитесь, что в холодильнике нет продуктов.
- По соображениям безопасности переднюю сторону следует сделать немного выше задней.

Холодильник можно выровнять с помощью передних ножек, на которых имеются специальные винты для выравнивания (регулируровочные винты). Для выравнивания следует использовать плоскую отвертку.



Для настройки высоты левой стороны:

Вставьте плоскую отвертку в регулировочный винт на передней левой ножке. Поверните регулировочный винт по часовой стрелке, чтобы увеличить высоту, или против часовой стрелки, чтобы уменьшить.



Для настройки высоты правой стороны:

Вставьте плоскую отвертку в регулировочный винт на передней правой ножке. Поверните регулировочный винт по часовой стрелке, чтобы увеличить высоту, или против часовой стрелки, чтобы уменьшить.

Установка

ШАГ 5 Первоначальные настройки

После выполнения следующих шагов холодильник начнет полноценно работать.

1. Удалите с углов каждой полки наклейки из вспененного полиэтилена, используемые для защиты холодильника от повреждений при транспортировке.
2. Подключите кабель питания к розетке, чтобы включить холодильник.
3. Откройте дверцу и проверьте, работает ли внутреннее освещение.
4. Установите самую низкую температуру и подождите около часа. После этого морозильная камера должна немного охладиться, а двигатель начнет работать без перебоев.
5. Подождите, пока температура холодильника не достигнет заданного параметра. Теперь холодильник готов к использованию.

ПРИМЕЧАНИЕ

При включении питания холодильника подается звуковой сигнал. Для отключения сигнала нажмите кнопку **Freezer (Морозильная камера)** или **Fridge (Холодильная камера)**.

ШАГ 6 Сигнал при повышении температуры (только в соответствующих моделях)

- При повышении температуры в морозильной камере (например, вследствие отсутствия энергоснабжения), на дисплее начнет светиться индикатор «-».
 - При нажатии кнопки **Freezer (Морозильная камера)** или **Fridge (Холодильная камера)** на дисплее в течение 5 секунд будет мигать максимальное значение температуры, достигнутое за время отсутствия энергоснабжения.
 - После этого отобразится фактическое значение температуры. Чтобы отключить функцию сигнала при повышении температуры, повторно нажмите кнопку **Door Alarm (Сигнал при открытой дверце)**.
- Данный сигнал может срабатывать в таких случаях:
 - при включении устройства;
 - при повышении температуры в морозильной камере вследствие перебоев энергоснабжения.

ШАГ 7 Окончательная проверка

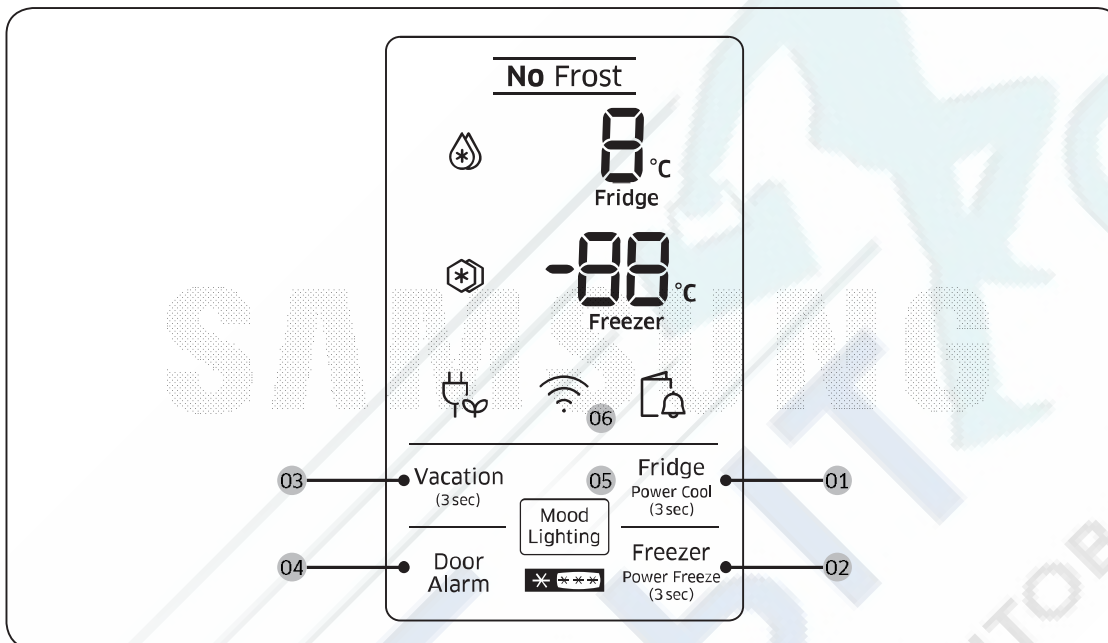
Когда установка будет завершена, убедитесь, что:

- холодильник подключен к сетевой розетке и правильно заземлен;
- холодильник установлен на плоской и ровной поверхности, имея необходимый зазор между ним и стеной или корпусом другого устройства;
- холодильник стоит ровно и устойчиво;
- дверца свободно открывается и закрывается, а внутреннее освещение включается автоматически при открытии.

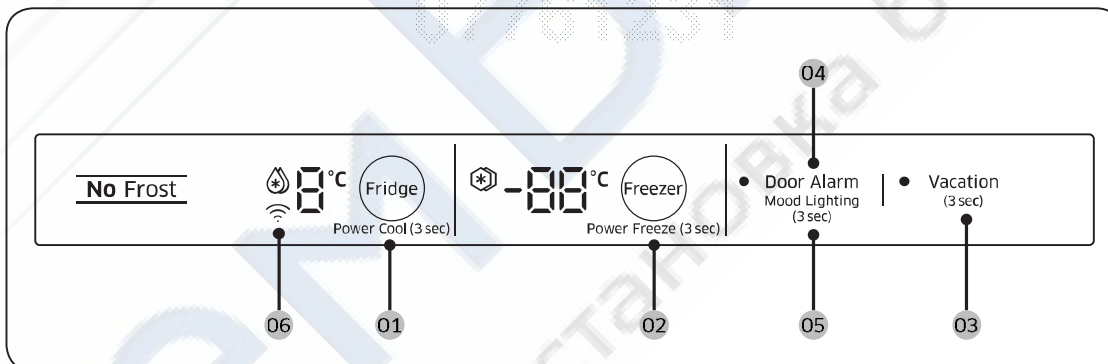
Эксплуатация

Панель функций

ТИП 1



ТИП 2



01 Fridge (Холодильная камера) / Power Cool (Быстрое охлаждение)

02 Freezer (Морозильная камера) / Power Freeze (Быстрое замораживание)

03 Vacation (Отпуск)

04 Door Alarm (Сигнал при открытой двери)

05 Mood Lighting (Декоративная подсветка)

06 Сетевое подключение

Эксплуатация


01 Холодильная камера / Быстрое охлаждение (3 сек.)

Fridge (Холодильная камера)	Для настройки температуры холодильной камеры нажмите Fridge (Холодильная камера) , после чего выберите соответствующую температуру. Изменять температуру можно в диапазоне от 1 °C до 7 °C (по умолчанию: 3 °C).
Power Cool (Быстрое охлаждение)	<p>Функция Power Cool (Быстрое охлаждение) ускоряет процесс охлаждения за счет максимальной скорости вентилятора. Холодильная камера работает на полную мощность два с половиной часа, после чего температура возвращается к предыдущему заданному значению.</p> <ul style="list-style-type: none"> Для включения режима Power Cool (Быстрое охлаждение) нажмите кнопку Fridge (Холодильная камера) и удерживайте ее в течение 3 секунд. Загорится соответствующий индикатор (☺), и процесс охлаждения ускорится. Для выключения режима Power Cool (Быстрое охлаждение) еще раз нажмите кнопку Fridge (Холодильная камера) и удерживайте ее в течение 3 секунд. Температура холодильной камеры вернется к предыдущему заданному значению. <p>ПРИМЕЧАНИЕ Использование режима Power Cool (Быстрое охлаждение) увеличивает энергопотребление. Если вы не собираетесь использовать этот режим, выключите его и верните температуру к предыдущему заданному значению.</p>

02 Морозильная камера / Быстрое замораживание (3 сек.)

Freezer (Морозильная камера)	Кнопка Freezer (Морозильная камера) используется для установки температуры морозильной камеры. Доступный диапазон температур: от -15 °C до -23 °C (по умолчанию: -19 °C).
Power Freeze (Быстрое замораживание)	<p>Функция Power Freeze (Быстрое замораживание) ускоряет процесс заморозки благодаря максимальной скорости вентилятора. Морозильная камера будет работать на полную мощность 50 часов, после чего температура возвратится к предыдущему заданному значению.</p> <ul style="list-style-type: none"> Для включения функции Power Freeze (Быстрое замораживание) нажмите кнопку Freezer (Морозильная камера) и удерживайте ее в течение 3 секунд. Начинает светиться соответствующий индикатор (☺) и процесс замораживания ускорится. Для выключения этой функции нажмите кнопку Freezer (Морозильная камера) еще раз и удерживайте ее в течение 3 секунд. Температура морозильной камеры вернется к предыдущему заданному значению. Для заморозки большого количества продуктов режим Power Freeze (Быстрое замораживание) необходимо включить не менее чем за 20 часов до загрузки продуктов в морозильную камеру. <p>ПРИМЕЧАНИЕ Использование режима Power Freeze (Быстрое замораживание) увеличивает энергопотребление. Если вы не собираетесь использовать этот режим, выключите его и верните температуру к предыдущему заданному значению.</p>

03 Отпуск (3 сек.)

Vacation (Отпуск)	<p>Режим Vacation (Отпуск) рекомендуется использовать, если вы планируете уехать в отпуск, командировку или просто не собираетесь использовать холодильную камеру долгое время.</p> <ul style="list-style-type: none"> Для включения режима Vacation (Отпуск) нажмите и удерживайте кнопку Vacation (Отпуск) в течение 3 секунд. Включится индикатор работы режима Vacation (Отпуск), а отображение температуры холодильной камеры погаснет. Температура холодильной камеры не будет превышать 17 °С, однако морозильная камера будет работать в соответствии с предыдущими настройками. Для отключения режима Vacation (Отпуск) еще раз нажмите и удерживайте кнопку Vacation (Отпуск) в течение 3 секунд. Температура холодильной камеры вернется к предыдущему значению. <p> ПРИМЕЧАНИЕ</p> <ul style="list-style-type: none"> Перед началом использования режима Vacation (Отпуск) извлеките все продукты из холодильной камеры. При настройке температуры холодильника режим Vacation (Отпуск) будет отключен.
--------------------------	---

04 Сигнал при открытой дверце

Door Alarm (Сигнал при открытой дверце)	<p>Для оповещения можно установить специальный сигнал. Если любая дверца холодильника остается открытой более 2 минут, зазвучит звуковой сигнал и начнет мигать соответствующий индикатор.</p> <p>Включать и отключать сигнал можно нажатием кнопки Door Alarm (Сигнал при открытой дверце).</p>
--	---

05 Декоративная подсветка

Mood Lighting (Декоративная подсветка)	<p>Элементы управления функцией Mood Lighting (Декоративная подсветка) расположены под ручкой дверцы холодильной камеры. Эту функцию можно настроить таким образом, чтобы она была включена постоянно. По умолчанию подсветка включается при открытии дверцы морозильной камеры.</p> <p>Чтобы активировать режим постоянной работы функции Mood Lighting (Декоративная подсветка), нажмите и удерживайте в течение 3 секунд кнопку Mood Lighting (Декоративная подсветка) (ТИП 1) или Door Alarm (Сигнал при открытой дверце) (ТИП 2).</p>
---	--

Эксплуатация

06 Сетевое подключение

Вы можете воспользоваться дополнительным интеллектуальным устройством Smart Home Dongle (продается отдельно) для управления холодильником и наблюдения за ним через приложение Samsung Smart Home. Подробную информацию о приложении Samsung Smart Home см. в разделе «Samsung Smart Home».

ПРИМЕЧАНИЕ

- Среди рекомендуемых систем шифрования следует упомянуть WPA/TKIP и WPA2/AES. Более новые и нестандартные протоколы авторизации Wi-Fi не поддерживаются.
- На беспроводные сети может воздействовать окружающая физическая среда беспроводной передачи данных.
- Если поставщик услуг доступа к сети Интернет уже зарегистрировал MAC-адрес вашего ПК или модема в целях идентификации, интеллектуальный холодильник Samsung может выдавать ошибку при попытке подключения к сети Интернет. В этом случае обратитесь за технической помощью к поставщику услуг доступа к сети Интернет.
- Настройки брандмауэра вашей сети также могут помешать холодильнику Samsung получить доступ к сети Интернет. Обратитесь за технической помощью к поставщику услуг доступа к сети Интернет. Если проблема будет возникать и дальше, обратитесь в местный сервисный центр Samsung или к продавцу оборудования.
- Информацию об изменении настроек точки доступа (ТД) смотрите в руководстве для точки доступа.
- Интеллектуальные холодильники Samsung с устройством Samsung Smart Home Dongle поддерживают протоколы Wi-Fi 2,4 ГГц с IEEE 802.11 b/g/n и протоколы Soft-AP (рекомендуется использовать IEEE 802.11 n).
- Несанкционированные беспроводные маршрутизаторы Wi-Fi могут не подключаться к соответствующим моделям интеллектуальных холодильников Samsung.

Samsung Smart Home

Установка

Зайдите на Google Play Store, Galaxy Apps или Apple App Store и введите в поле поиска «Samsung Smart Home». Скачайте и установите на свое интеллектуальное устройство приложение Samsung Smart Home от Samsung Electronics.

ПРИМЕЧАНИЕ

- Приложение Samsung Smart Home разработано для Android 4.0 (ICS) и более новых версий или iOS 7.0 и более новых версий, а также оптимизировано под смартфоны Samsung (серий Galaxy S и Galaxy Note). На различных моделях смартфонов некоторые функции могут работать по-разному.
- В целях повышения производительности приложения Samsung Smart Home может обновляться без предварительного уведомления. Кроме того, прекращение поддержки приложения происходит в соответствии с политикой производителя.

Учетная запись Samsung

Для использования приложения необходимо зарегистрировать учетную запись Samsung. Если у вас нет учетной записи Samsung, следуйте инструкциям приложения на экране и бесплатно создайте ее.

Начало работы

1. Вставьте интеллектуальное устройство Smart Home Dongle в соответствующий разъем холодильника.
2. Запустите приложение Samsung Smart Home и войдите в свою учетную запись Samsung. Пользователям iPhone необходимо предоставлять свою учетную информацию каждый раз при входе в приложение.
3. Зайдите в раздел **Devices (Устройство)**, коснитесь значка + и выберите **Refrigerator (Холодильник)**.
4. Следуйте инструкциям на экране и предоставьте необходимую информацию о маршрутизаторе, после чего нажмите **Next (Далее)**.
5. Нажмите и удерживайте кнопку **Fridge (Холодильная камера)** не менее 5 секунд, после чего на экране отобразится сообщение «AP». Холодильник будет зарегистрирован приложением.
6. Когда опознание устройства будет завершено, в приложении Samsung Smart Home появится значок холодильника.
7. Нажмите на значок холодильника, чтобы открыть его страницу.
8. При установлении сетевого соединения на холодильнике отобразится значок Wi-Fi.

Страница холодильника

Встроенное управление

Вы можете наблюдать за своим холодильником и управлять им как дома, так и за его пределами.

- Для открытия страницы холодильника нажмите на значок холодильника в приложении Samsung Smart Home.
- При необходимости проверьте состояние холодильника или оповещения, а также измените настройки или параметры.

ПРИМЕЧАНИЕ

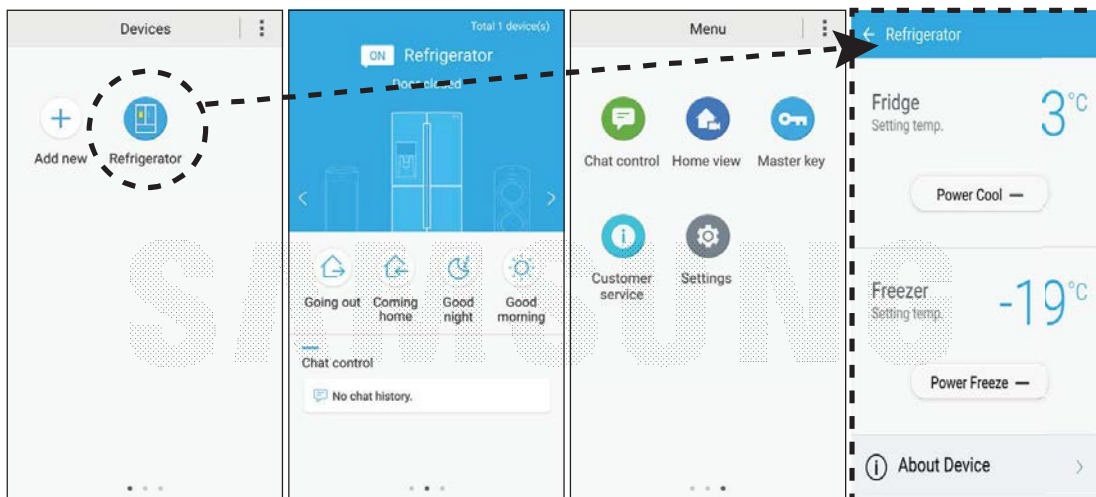
Некоторые настройки или параметры холодильника могут быть недоступны для дистанционного изменения.

Эксплуатация

Основные функции

Регистрируйте интеллектуальную бытовую технику Samsung на сервере Samsung Smart Home и управляйте ею дистанционно.

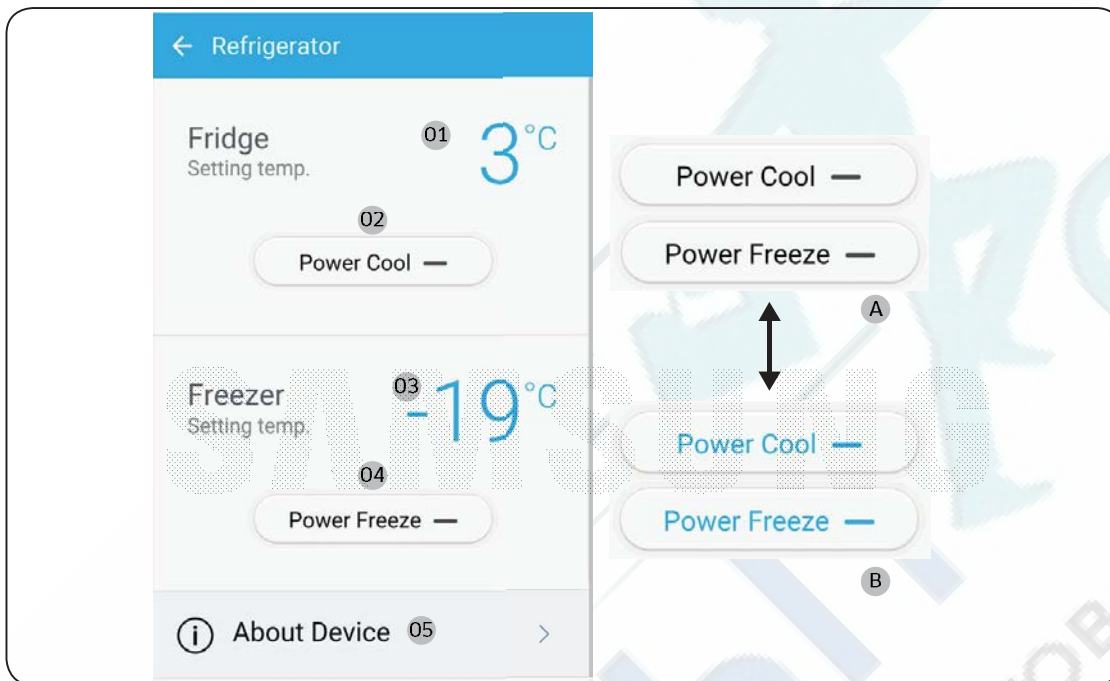
Обзор меню



- Нажмите **Refrigerator (Холодильник)** для открытия страницы настроек холодильника.
- Проведите по экрану, чтобы перейти на следующую страницу.

Chat control (Интерактивное управление)	Вы можете дистанционно управлять своей бытовой техникой Samsung или проверять ее состояние.
Home view (Обзор дома) (только в соответствующих моделях)	С помощью встроенных камер в интеллектуальной бытовой технике Samsung вы можете посмотреть, что происходит у вас дома. Эта функция доступна только в соответствующих моделях.
Master key (Универсальный ключ)	Универсальный ключ предназначен для управления системой блокировки различных действий пользователя, например при выходе из дома, возвращении домой, во время ночного сна или утреннего пробуждения. Эта функция доступна только в соответствующих моделях.
Customer service (Служба поддержки клиентов)	Руководство пользователя доступно для скачивания. Также предоставлена контактная информация центра обслуживания клиентов.
Settings (Настройки)	Вы можете проверить состояние подключенного устройства, информацию о его программном обеспечении (версию и лицензии на ПО с открытым исходным кодом), а также добавить устройства или выбрать страну, в которой вы находитесь. Можно смоделировать работу текущего устройства в целях демонстрации.

Настройки холодильника



A: Выключено (черный)

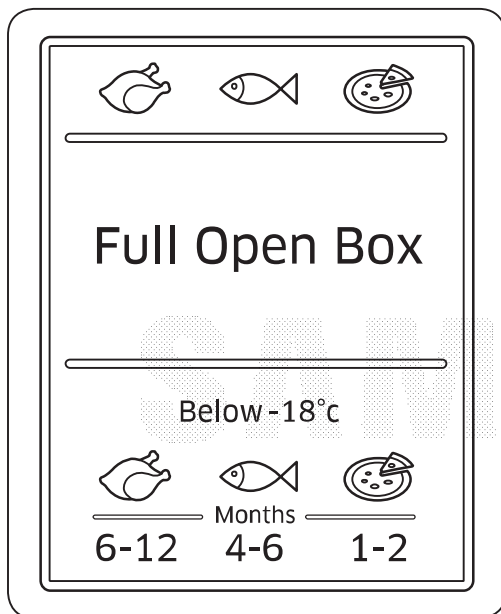
B: Включено (синий)

<p>Fridge (Холодильная камера)</p>	<p>01 Отображает установленную на данный момент температуру холодильной камеры. 02 Power Cool (Быстрое охлаждение) можно включить или выключить, после чего проверить текущие настройки.</p>
<p>Freezer (Морозильная камера)</p>	<p>03 Отображает установленную на данный момент температуру морозильной камеры. 04 Power Freeze (Быстрое замораживание) можно включить или выключить, после чего проверить текущие настройки.</p>
<p>About Device (Об устройстве)</p>	<p>05 Отображает информацию о продукте, включая версию, обучающие материалы, данные самодиагностики и справку. Руководство пользователя доступно для скачивания. Также предоставлена контактная информация центра обслуживания клиентов. Self Check (Самодиагностика) Запустив самодиагностику, вы сможете ознакомиться с результатами диагностики вашего холодильника. Если будут обнаружены признаки отклонения от нормальной работы, самодиагностика предоставит информацию, которая поможет при обращении в службу поддержки клиентов.</p>

Эксплуатация

Эксплуатация

Рекомендации по хранению продуктов



Числа в нижней части рисунка обозначают допустимый срок хранения для изображенного над ними вида продуктов. Например, для рыбы этот срок составляет 4–6 месяцев.

Заморозка продуктов

1. Тщательно заверните продукты, используя подходящие материалы.
2. Плотно закройте упаковку.
3. Обозначьте на упаковке содержимое и дату заворачивания.

Материалы, используемые для упаковки

- Материалы, пригодные для заворачивания продуктов: полимерная пленка, экструдированная полиэтиленовая пленка, алюминиевая фольга и контейнеры для морозильной камеры.
- Материалы, непригодные для заворачивания продуктов: упаковочная бумага, жиронепроницаемая бумага, целлофан, пакеты для пищевых отходов и использованные пакеты для покупок.

Материалы для запечатывания упаковки

Эластичные резинки, пластиковые зажимы, тонкая веревка, устойчивая к низкой температуре клейкая лента и т. п. Пакеты и упаковку из полиэтиленовой пленки можно закрывать с помощью вакуумного упаковщика.

Продолжительность хранения замороженных продуктов

Срок хранения зависит от вида продуктов и температуры хранения. Ниже приведены рекомендации для температуры -18 °C (0 °F):

- Свежая птица (курица целиком), свежее мясо (стейки, порезанное мясо): до 12 месяцев.
- Рыба (нежирная рыба, приготовленная рыба), свежие креветки, устрицы, кальмары: до 6 месяцев.
- Пицца, колбасные изделия: до 2 месяцев.

ПРИМЕЧАНИЕ

Более подробные сведения можно найти на веб-сайте Управления по санитарному надзору за качеством пищевых продуктов и медикаментов (<http://www.fda.gov/>).

Размораживание

Замороженные продукты можно размораживать следующими способами:

- естественным путем при комнатной температуре;
- естественным путем в холодильной камере;
- в электрической печи с подогревом или без;
- в микроволновой печи.

ПРИМЕЧАНИЕ

- Не замораживайте размороженные продукты повторно. Это может привести к неполному или неравномерному замораживанию.
- Не храните замороженные продукты дольше максимального срока хранения.

Обслуживание

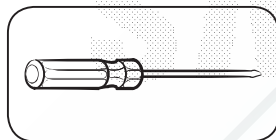
Перестановка дверец (только в соответствующих моделях)

Перестановка дверец должна выполняться специалистами по сервисному обслуживанию, имеющими лицензию Samsung. Гарантия на данную операцию не распространяется, поэтому она производится за ваш счет.

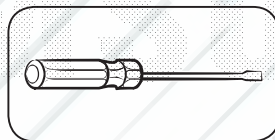
⚠ ПРЕДУПРЕЖДЕНИЕ

- Гарантия не распространяется на случаи неудачной перестановки дверец и ущерб, причиненный имуществу в результате действий специалистов, не имеющих соответствующей лицензии.
- Прежде чем приступить к перестановке дверец, убедитесь в том, что холодильник отключен от источника питания.
- После завершения перестановки дверец необходимо выждать не менее часа. Это позволит избежать возможных ударов током.

Необходимые инструменты (не входят в комплект поставки)



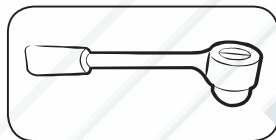
Крестообразная отвертка



Плоская отвертка



Гаечный ключ 11 мм
(для шпинделей петель)

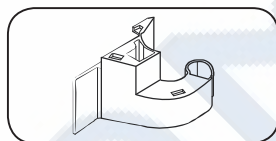


Гаечный ключ 8 мм
(для болтов)

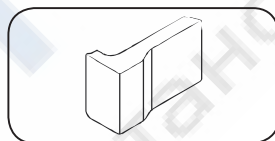


Торцевой ключ 5 мм
(для средней петли)

Принадлежности



Крышка петли (Л)



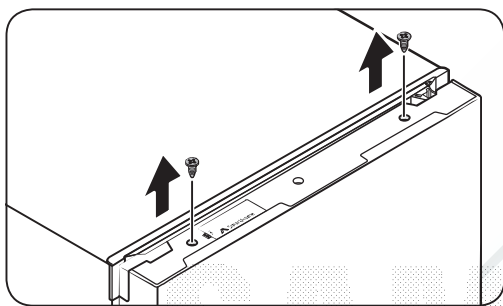
Заглушка (Л)
(зависит от конкретной модели)

⚠ ВНИМАНИЕ

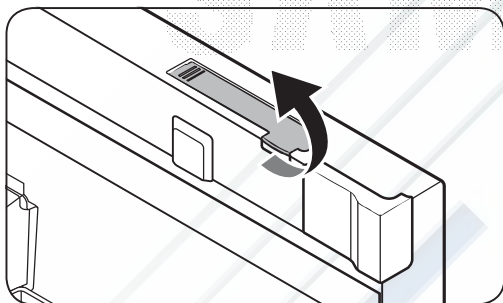
В процессе перестановки дверец все мелкие детали (винты, заглушки и т. п.) следует хранить в недоступном для детей месте из соображений безопасности.

Пошаговые инструкции

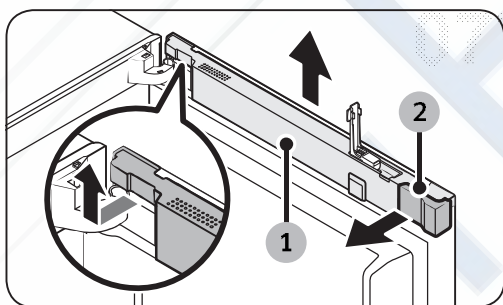
ШАГ 1 Демонтаж дверцы холодильной камеры



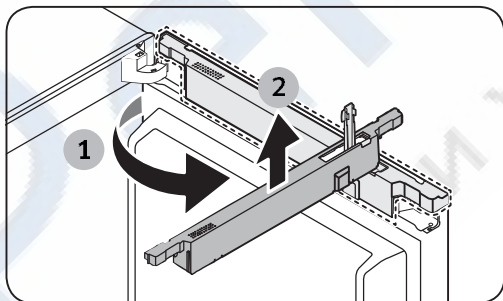
1. Закройте дверцу холодильной камеры, после чего вывинтите и удалите два винта вверху дверцы (только для моделей RB37 со стеклянными дверцами).



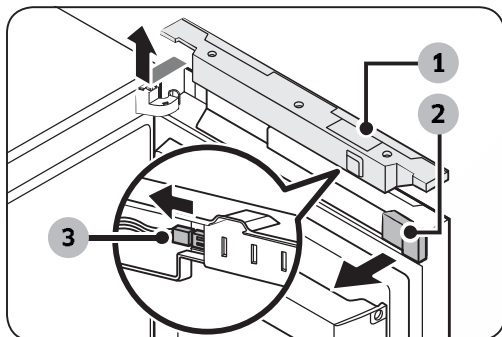
2. Откройте дверцу холодильной камеры и поднимите крышку интеллектуального устройства в верхней части дверцы.



3. Снимите крышку проводов (1), приподняв ее и повернув вперед на 90 градусов. Затем снимите заглушку (2).



Обслуживание

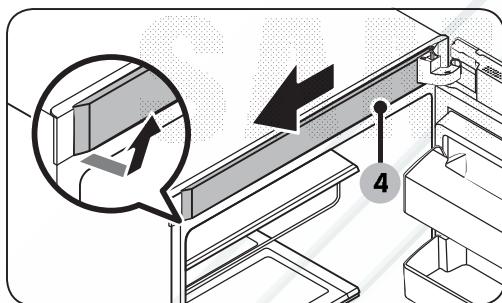


Для моделей RB37 со стеклянными дверцами

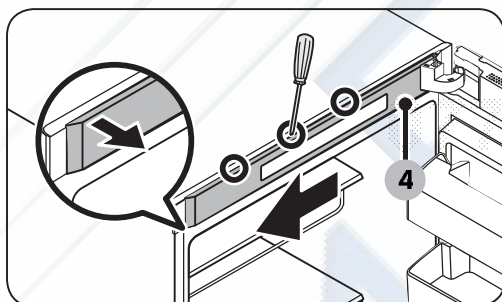
- Откройте дверцу холодильной камеры и снимите крышку проводов (1), слегка приподняв ее за левую сторону. Далее снимите заглушку (2), а затем – соединитель РВА интеллектуального устройства (3).

ПРИМЕЧАНИЕ

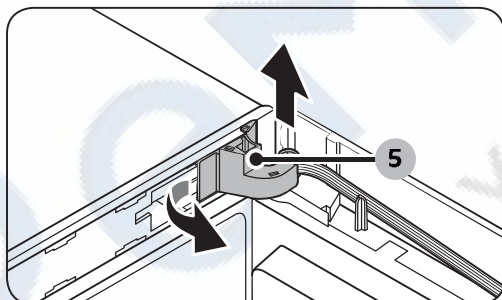
Храните заглушку в надежном месте. Она понадобится для установки дверцы в исходное положение (до перестановки).



- Удалите верхнюю крышку рамы (4), потянув ее сначала за левый нижний угол, а затем за верхнюю часть. Затем потяните крышку вперед.



- У моделей с дисплеем в верхней части холодильной камеры следует найти технологические отверстия на верхней крышке рамы (4).
 - Вставьте в левое отверстие плоскую отвертку и последовательно разблокируйте сначала фиксаторы слева, а затем верхний и нижний фиксаторы справа. Затем снимите крышку, сдвинув ее влево.



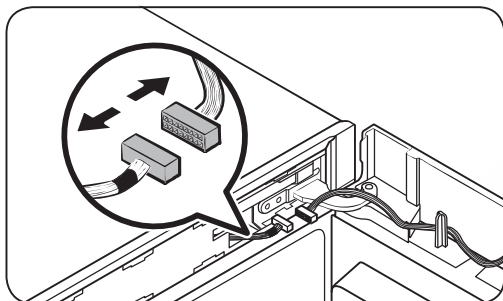
- Потяните наружу левую часть крышки петли (5), а затем слегка приподнимите ее за нижнюю часть, чтобы вытащить крышку.

ВНИМАНИЕ

При демонтаже крышки петли будьте осторожны, чтобы не повредить соединители и провода, расположенные на дверце холодильной камеры или рядом с ней.

ПРИМЕЧАНИЕ

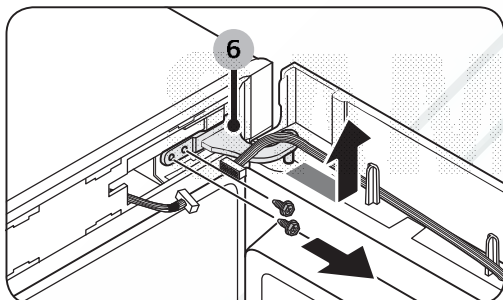
Храните крышку петли в надежном месте. Она понадобится для установки дверцы в исходное положение (до перестановки).



6. Отсоедините соединители, расположенные на дверце холодильной камеры или рядом с ней. Вывинтите винты **верхней петли (6)**, чтобы снять ее.

⚠ ВНИМАНИЕ

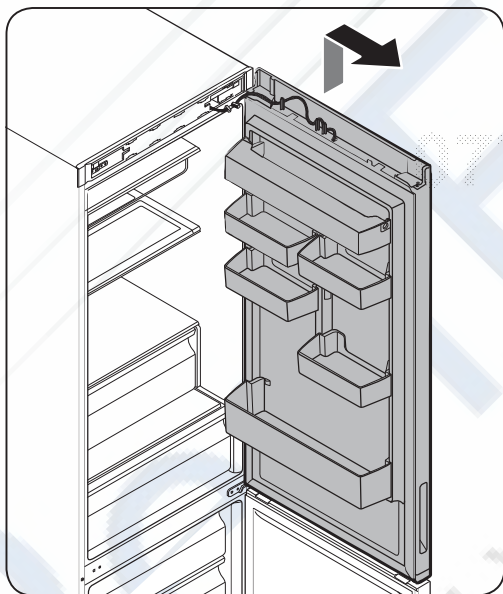
Снимая верхнюю петлю, крепко держите дверцу холодильной камеры, чтобы она не упала.



7. Удалив верхнюю петлю, приподнимите и снимите дверцу холодильной камеры. Поставьте дверцу в безопасном месте.

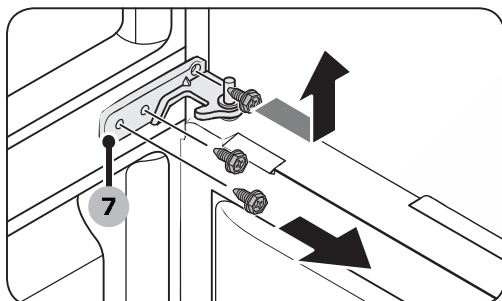
⚠ ВНИМАНИЕ

Дверца тяжелая. При демонтаже дверцы следует проявлять осторожность во избежание травм и повреждений.

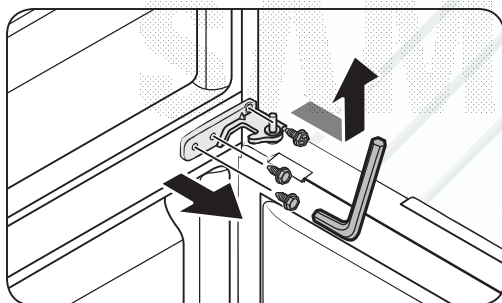


Обслуживание

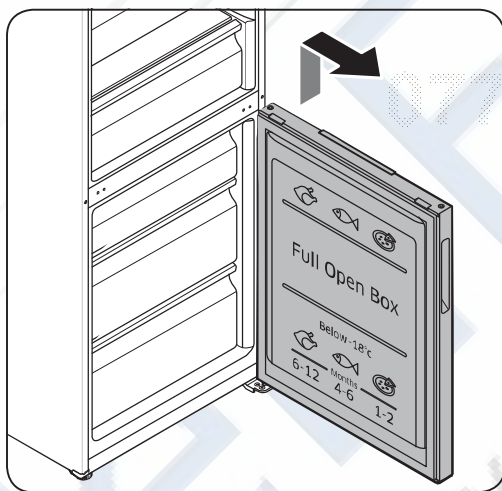
ШАГ 2 Демонтаж дверцы морозильной камеры



1. Откройте дверцу морозильной камеры и удалите среднюю петлю (7), вывинтив винты.



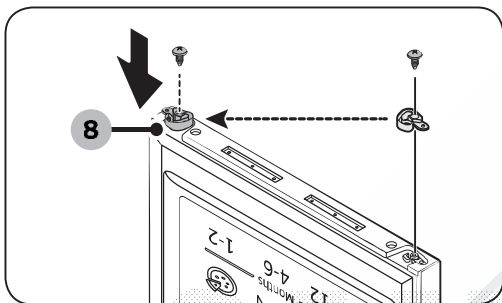
- У моделей RB37 со стеклянными дверцами воспользуйтесь торцевым ключом 5 мм для удаления болтов.



2. Осторожно приподнимите и снимите дверцу морозильной камеры.

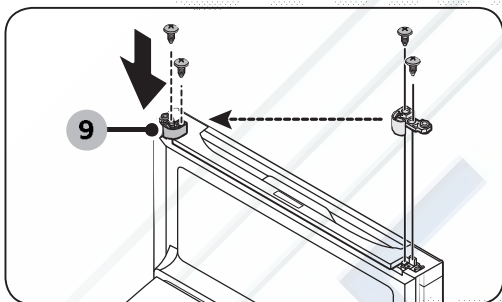
ШАГ 3 Перестановка механизмов автоматического закрывания

На дверце морозильной камеры



1. Удалите рычаг механизма автоматического закрывания (8) на дверце морозильной камеры, вывинтив винты на рычаге и винты на противоположной стороне дверцы.
2. Вставьте рычаг механизма автоматического закрывания (8) с противоположной стороны дверцы и затяните винты.

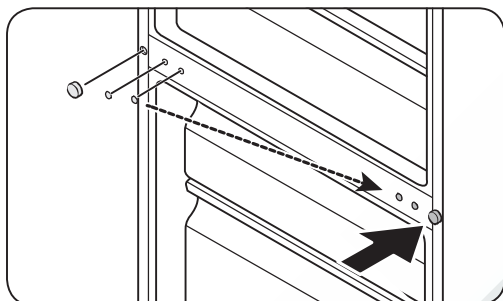
На дверце холодильной камеры



1. Удалите рычаг механизма автоматического закрывания (9) на дверце холодильной камеры, вывинтив винты на рычаге и винты на противоположной стороне дверцы.
2. Вставьте рычаг механизма автоматического закрывания (9) с противоположной стороны дверцы и затяните винты.

Обслуживание

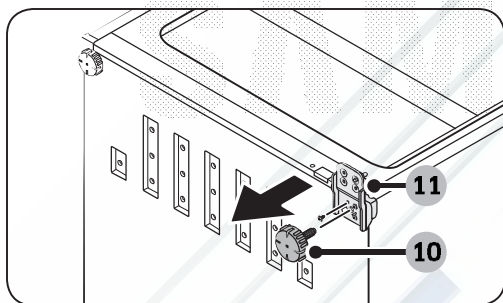
ШАГ 4 Установка дверцы морозильной камеры на место



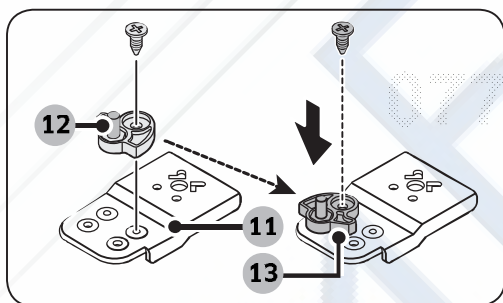
1. Удалите заглушку винта с помощью плоской отвертки. Затем вставьте заглушку винта с противоположной стороны дверцы.

⚠ ВНИМАНИЕ

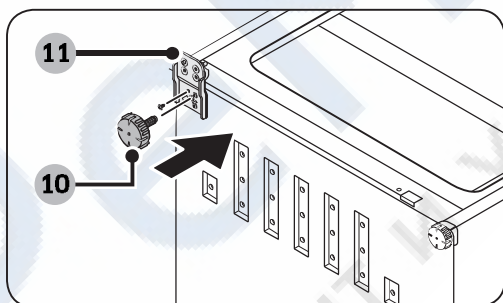
Вынимая заглушку винта, соблюдайте осторожность во избежание ее механического повреждения.



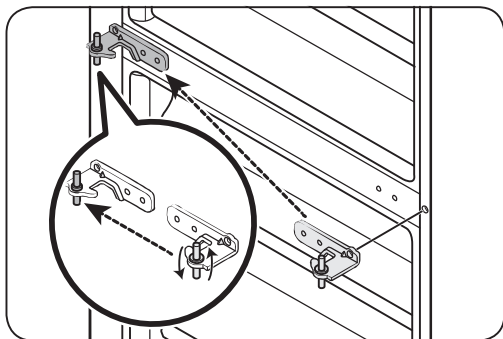
2. Осторожно уложите холодильник на пол. Вывинтите винты из выравнивающей ножки (10) и нижней петли (11).



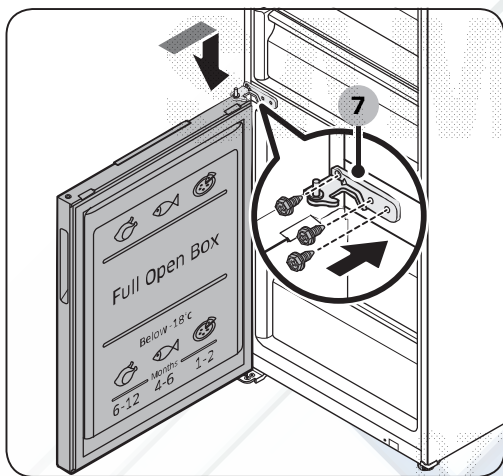
3. Воспользуйтесь гаечным ключом 11 мм, чтобы вынуть шпindelь петли (12) из нижней петли (11). Затем вставьте ограничитель механизма автоматического закрывания (13), как показано на рисунке.



4. Вставьте нижнюю петлю (11) с противоположной стороны. Затем установите выравнивающую ножку (10).
5. Установите дверцу морозильной камеры на нижнюю петлю. Затем осторожно поднимите холодильник.

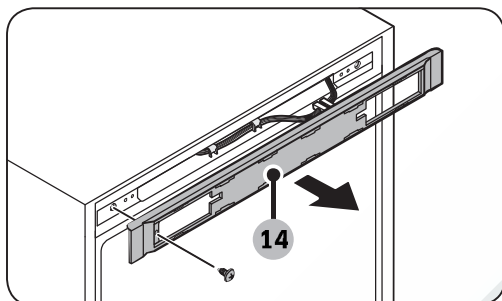


6. Вставьте на место **среднюю петлю (7)**, которая была снята в ходе ШАГА 2.
- Удалите прокладку из средней петли. Затем разверните прокладку в противоположную сторону и вставьте среднюю петлю обратно в верхнюю часть дверцы морозильной камеры.

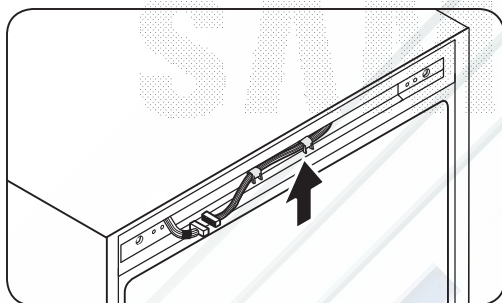


Обслуживание

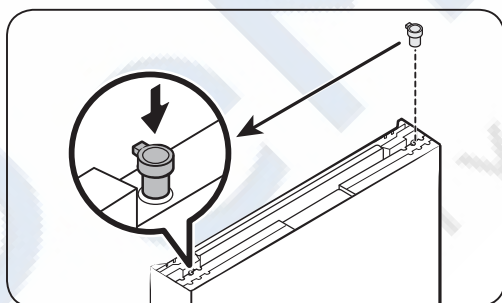
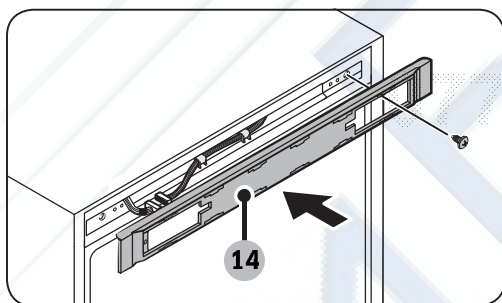
ШАГ 5 Установка дверцы холодильной камеры на место



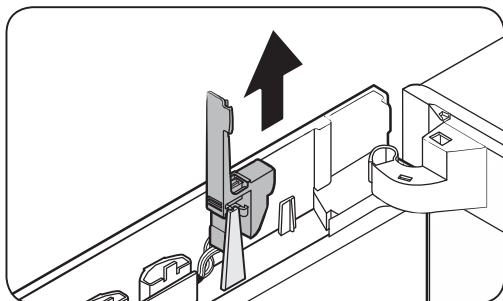
1. Вывинтите и удалите верхние винты холодильной камеры. Затем снимите крышку панели управления (14).



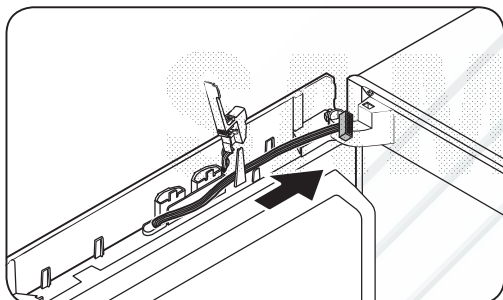
2. Переместите провода и соединители в противоположную сторону. Вставьте крышку панели управления (14) и затяните винты с противоположной стороны.



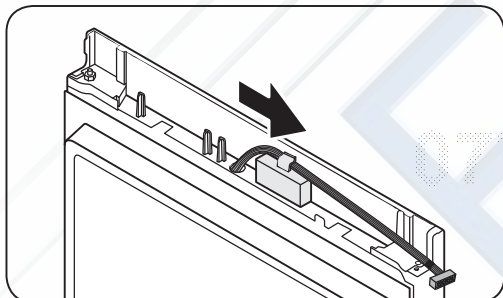
- Для моделей RB37 со стеклянными дверцами воспользуйтесь плоской отверткой для удаления петли-заглушки сверху дверцы холодильной камеры. Затем вставьте петлю с противоположной стороны дверцы.



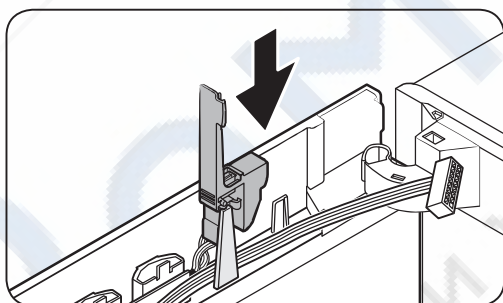
3. Поднимите крышку интеллектуального устройства в верхней части дверцы.



- Переместите провода в противоположную сторону и закрепите их там на внутреннем крючке.

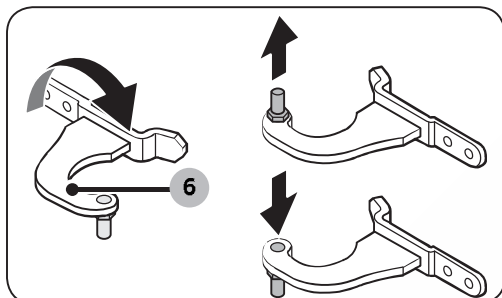


- Только для моделей RB37 со стеклянными дверцами**
- Подсоедините провода дверцы холодильной камеры с противоположной стороны. Закрепите провода с помощью крюка.

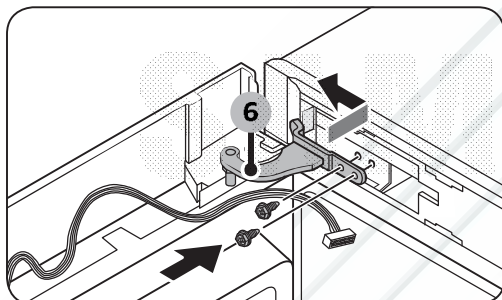


4. Верните крышку интеллектуального устройства в исходное положение.

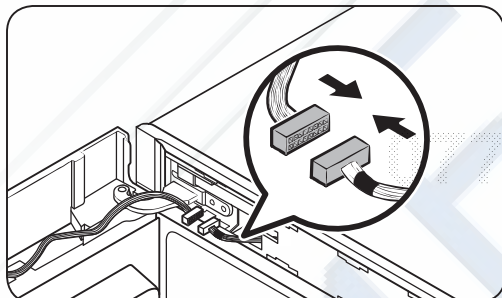
Обслуживание



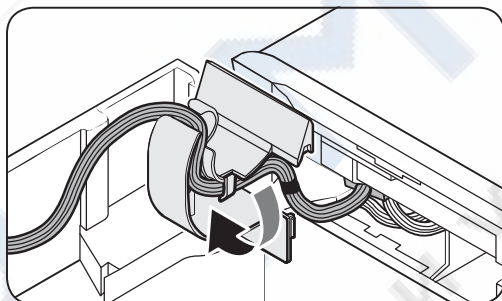
- Удалите шпindelь из верхней петли (6). Затем снова установите шпindelь, как показано на рисунке.

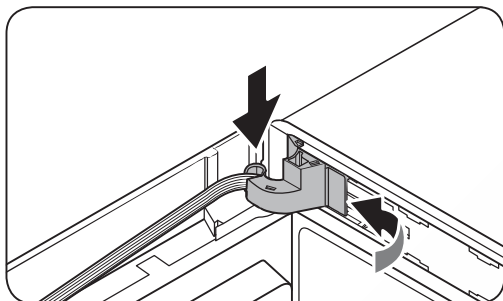


- Вставьте верхнюю петлю (6) в левую верхнюю часть дверцы холодильной камеры короткой стороной вперед. Установите дверцу холодильной камеры, вставив сначала верхнюю, а затем среднюю петлю. Затем затяните винты верхней петли.



- Соедините соединители дверцы холодильной камеры и основного блока. Затем зафиксируйте провода внутренним крюком дополнительной крышки петли (Л).

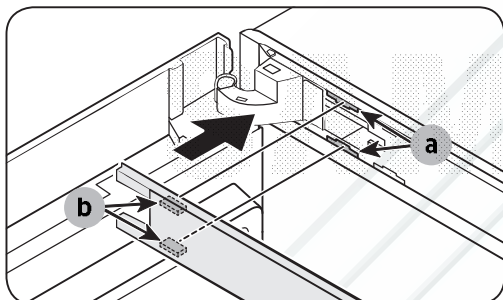




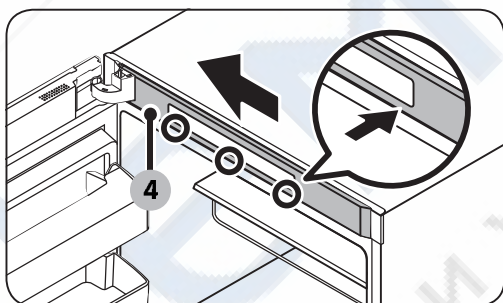
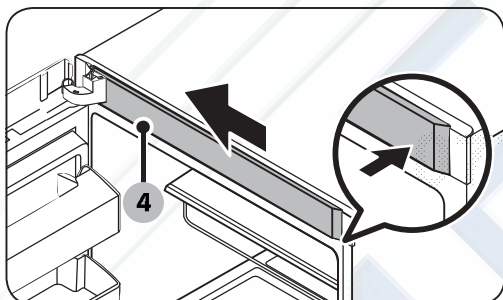
8. Вставьте крышку петли в верхнюю петлю, начав с правой стороны. Затем нажмите на нижнюю часть крышки, чтобы она встала на место.

⚠ ВНИМАНИЕ

Убедитесь в том, что между указанными элементами не застряли никакие провода или соединители.

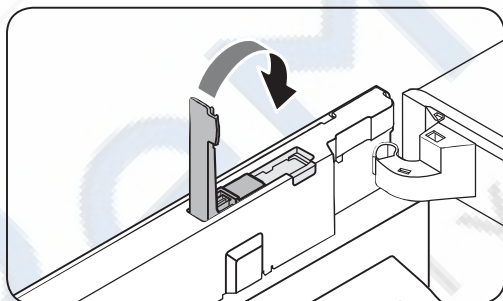
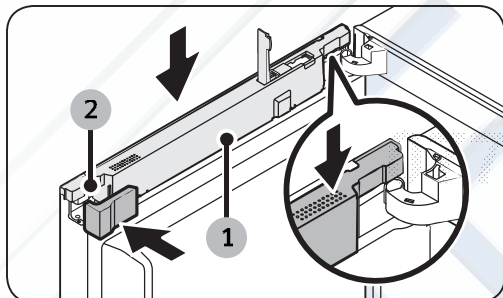
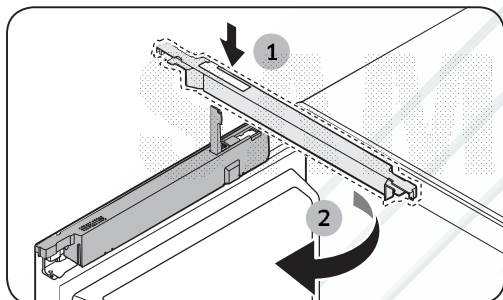
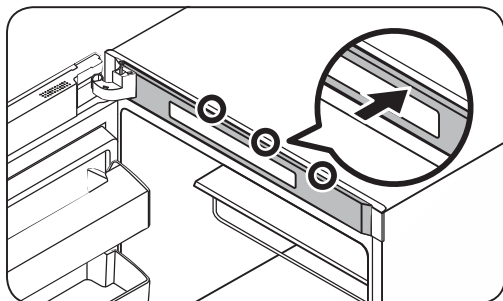


9. Вставьте верхнюю крышку рамы (4) таким образом, чтобы часть (b) вошла в часть (a) по диагонали. Затем сдвиньте конец крышки влево, чтобы зафиксировать ее.



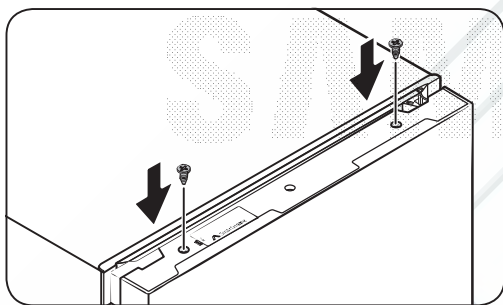
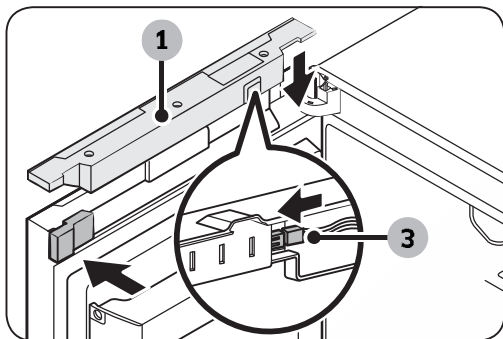
- У моделей с дисплеем в верхней части холодильной камеры верхнюю крышку рамы (4) следует вставлять сначала левым концом, а затем правым, последовательно фиксируя ее нижнюю и верхнюю части.

Обслуживание



10. Не закрывая крышку интеллектуального устройства, вставьте крышку проводов (1) и поверните ее назад. Затем вставьте заглушку (L) и закройте крышку проводов.
- Форма заглушки зависит от конкретной модели.

11. Закройте крышку интеллектуального устройства.



Только для моделей RB37 со стеклянными дверцами

12. Подсоедините соединитель PVA интеллектуального устройства (3). Вставьте в дверцу холодильной камеры дополнительную заглушку (L). Затем нажмите на крышку проводов (1), чтобы закрыть ее.

- Закройте дверцу холодильной камеры и затяните винты вверху дверцы.

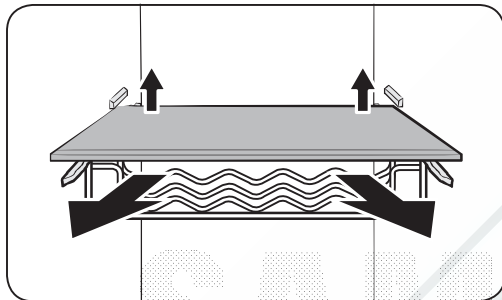
ПРИМЕЧАНИЕ

Возможно, вам понадобится переставить дверцы в исходное положение. В этом случае следуйте приведенным выше инструкциям, однако поменяйте местами дверцы, петли, крышки и заглушки, чтобы вернуть их в исходное положение.

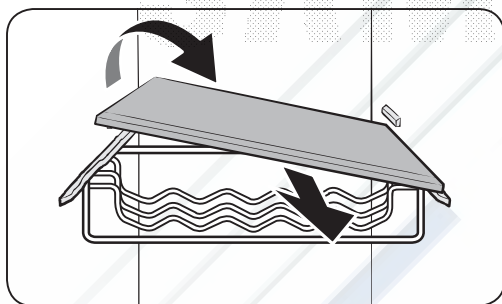
Обслуживание

Использование и уход

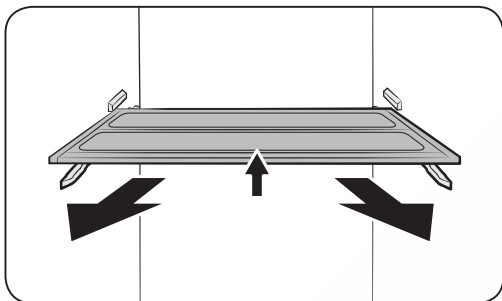
Полки / полка для вина (только для соответствующих моделей)



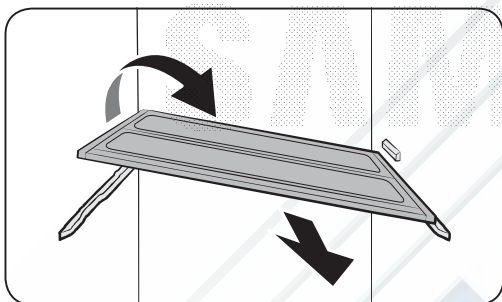
1. Слегка приподнимите заднюю часть полки (или полки для вина), чтобы вытащить ее.



2. Чтобы вынуть полку (или полку для вина), наклоните ее.

Складывающаяся полка

1. Слегка приподнимите переднюю часть полки, чтобы вытащить ее.



2. Чтобы вынуть полку, наклоните ее.

**⚠ ВНИМАНИЕ**

- Не ставьте продукты и другие объекты перед ящиком зоны свежести. Они будут мешать правильному закрыванию дверцы.
- Полку необходимо вставлять правильно. Не вставляйте ее нижней стороной вверх.
- Устанавливая полку на место, задвигайте ее до упора для надлежащей фиксации.
- Стекланные емкости могут поцарапать поверхность стекланных полок.

Обслуживание

Очистка

Внутренняя и наружная часть

⚠ ПРЕДУПРЕЖДЕНИЕ

- Не используйте для очистки холодильника бензол, растворитель или домашние/автомобильные моющие средства (например Clorox™). Эти вещества могут повредить поверхность холодильника или вызвать возгорание.
- Не брызгайте водой на холодильник. Это может привести к поражению электрическим током.

Регулярно удаляйте сухой тканью все посторонние объекты (пыль, вода) с сетевой вилки и контактов.

1. Отключите кабель питания.
2. Внешние и внутренние поверхности холодильника вытирайте смоченной салфеткой из мягкой безворсовой ткани или бумажным полотенцем.
3. После окончания очистки протрите насухо поверхности с помощью сухой ткани или бумажных полотенец.
4. Подключите кабель питания.

Замена деталей

Светодиодные лампы

Для замены ламп в холодильнике обратитесь в местный сервисный центр Samsung.

⚠ ПРЕДУПРЕЖДЕНИЕ

- Лампы не являются элементом, который может обслуживаться пользователем. Не пытайтесь самостоятельно заменить лампы. Это может привести к поражению электрическим током.

Устранение неисправностей

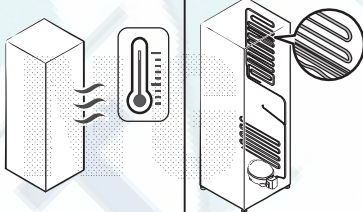
Прежде чем обращаться в сервисный центр, ознакомьтесь с данным разделом. Звонки, связанные с нормальными ситуациями (при отсутствии дефектов оборудования), оплачиваются за счет пользователя.

Общие неисправности

Температура

Неисправность	Возможные причины	Способ устранения
Не работает холодильная или морозильная камера. Температура в холодильной или морозильной камере слишком высокая.	<ul style="list-style-type: none"> Неправильно подключен кабель питания. 	<ul style="list-style-type: none"> Подключите кабель питания правильно.
	<ul style="list-style-type: none"> Неправильно выполнена регулировка температуры. 	<ul style="list-style-type: none"> Установите более низкую температуру.
	<ul style="list-style-type: none"> Холодильник расположен поблизости от источника тепла или под прямыми солнечными лучами. 	<ul style="list-style-type: none"> Установите холодильник подальше от источников тепла и в защищенном от прямых солнечных лучей месте.
	<ul style="list-style-type: none"> Зазор между задней и боковыми стенками холодильника и расположенными поблизости объектами слишком мал. 	<ul style="list-style-type: none"> Убедитесь в том, что зазор между задней и боковыми стенками холодильника и другими объектами составляет не менее 5 см.
	<ul style="list-style-type: none"> Включен режим «Vacation (Отпуск)». 	<ul style="list-style-type: none"> Отключите режим «Vacation (Отпуск)».
Холодильная или морозильная камера слишком сильно охлаждает продукты.	<ul style="list-style-type: none"> Холодильник перегружен. Продукты загромождают вентиляционные отверстия холодильника. 	<ul style="list-style-type: none"> Не перегружайте холодильник. Следите за тем, чтобы продукты не мешали вентиляции.
	<ul style="list-style-type: none"> Неправильно выполнена регулировка температуры. 	<ul style="list-style-type: none"> Установите более высокую температуру.

Устранение неисправностей

Неисправность	Возможные причины	Способ устранения
Внутренняя стенка сильно нагревается.	<ul style="list-style-type: none"> Во внутренней стенке холодильника находится теплостойкий трубопровод. 	<ul style="list-style-type: none"> Для предотвращения образования конденсата холодильник оснащен теплостойким трубопроводом, который находится в передних углах. При повышении температуры окружающей среды эффективность данного оборудования может снизиться. Это не является дефектом системы. 

Запах

Неисправность	Возможные причины	Способ устранения
В холодильнике неприятно пахнет.	<ul style="list-style-type: none"> Испорченные продукты. 	<ul style="list-style-type: none"> Вымойте холодильник и уберите испорченные продукты.
	<ul style="list-style-type: none"> Сильно пахнущие продукты. 	<ul style="list-style-type: none"> Убедитесь, что сильно пахнущие продукты хорошо упакованы.

Иней

Неисправность	Возможные причины	Способ устранения
Иней вокруг вентиляционных отверстий.	<ul style="list-style-type: none"> Продукты загораживают вентиляционные отверстия. 	<ul style="list-style-type: none"> Убедитесь, что продукты не перекрывают вентиляционные отверстия холодильника.
Иней на внутренних стенках.	<ul style="list-style-type: none"> Дверца закрывается недостаточно плотно. 	<ul style="list-style-type: none"> Убедитесь в том, что продукты не мешают дверце закрываться. Очистите уплотнение дверцы.
Фрукты и овощи замерзают.	<ul style="list-style-type: none"> Фрукты или овощи хранятся в зоне свежести / отделении Chef Zone. 	<ul style="list-style-type: none"> Зона свежести / отделение Chef Zone предназначены только для мяса и рыбы.

Конденсат

Неисправность	Возможные причины	Способ устранения
На внутренних стенках образуется конденсат.	• Если оставить дверцу открытой, в холодильник попадает влага.	• Удалите влагу и не открывайте дверцу какое-то время.
	• Продукты с высоким содержанием влаги.	• Убедитесь, что продукты хорошо упакованы.

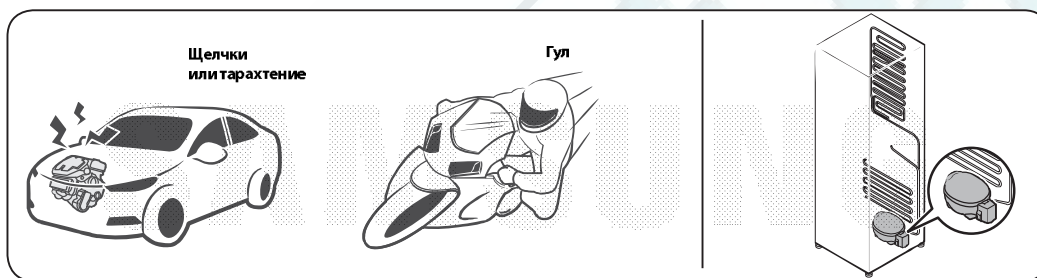
Устранение неисправностей

Холодильник издает странные звуки?

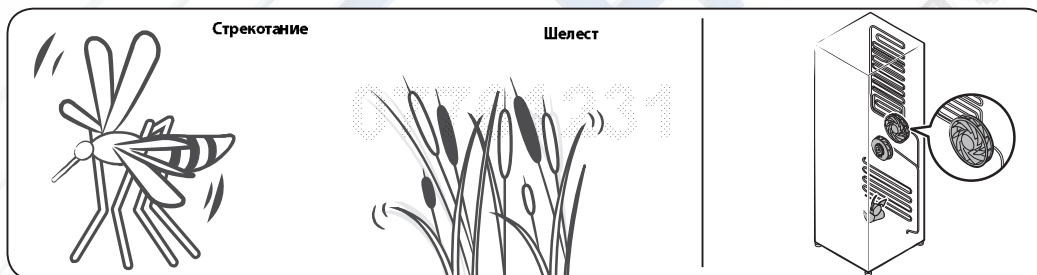
Прежде чем обращаться в сервисный центр, ознакомьтесь с данным разделом. Звонки, связанные с нормальными звуками работы холодильника, оплачиваются за счет пользователя.

Следующие звуки являются нормальными:

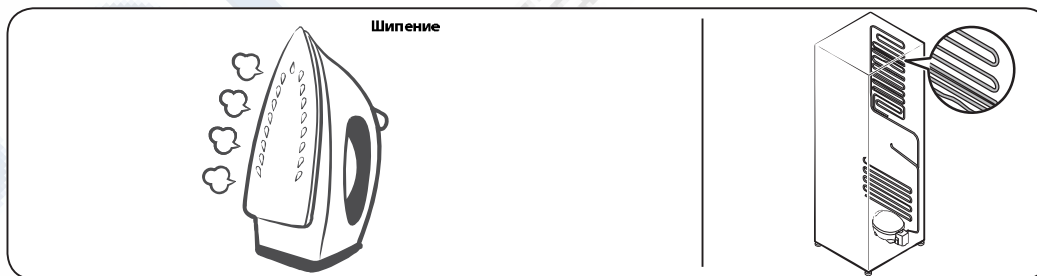
- Начиная или завершая работу, холодильник может издавать звуки, похожие на звук запуска автомобильного двигателя. После стабилизации работы громкость звука снижается.



- При работе вентилятора холодильник может издавать указанные ниже звуки. Когда холодильник достигнет заданной температуры, вентилятор прекратит издавать шум.



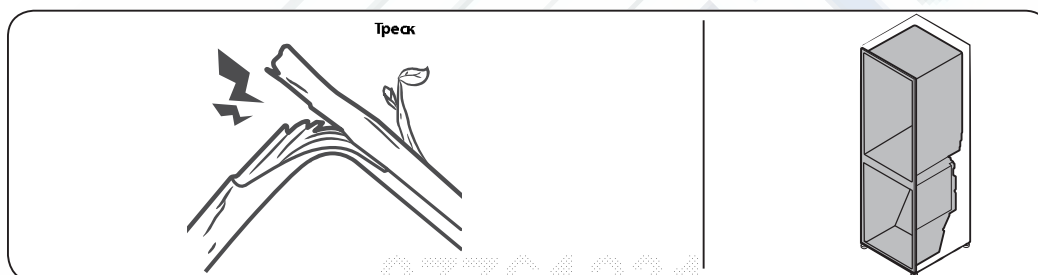
- Во время размораживания на нагреватель может капать вода, издавая шипение.



- В режиме охлаждения и заморозки газообразный хладагент циркулирует по герметичным трубам, издавая булькающие звуки.



- При повышении или снижении температуры холодильника пластмассовые элементы сжимаются или расширяются, издавая стук. Эти звуки также слышны во время размораживания или при работе электронных узлов холодильника.








- Для моделей с льдогенератором: Когда кран подачи воды открывается для заполнения льдогенератора, может раздаваться жужжание.
- При открывании и закрывании дверцы холодильника из-за перепадов давления могут раздаваться шипящие и свистящие звуки.

Устранение неисправностей

Samsung Smart Home

Неисправность	Действие
Невозможно найти Samsung Smart Home в магазине приложений.	<ul style="list-style-type: none"> Приложение Samsung Smart Home доступно для смартфонов с системами Android 4.0 (ICS) и более новых версий или iOS 7.0 и более новых версий.
Приложение Samsung Smart Home не работает.	<ul style="list-style-type: none"> Приложение Samsung Smart Home доступно только на соответствующих моделях. Старое приложение Samsung Smart Refrigerator не работает с моделями Samsung Smart Home.
Приложение Samsung Smart Home установлено, но не соединяется с моим холодильником.	<ul style="list-style-type: none"> Для использования приложения необходимо зайти в свою учетную запись Samsung. Убедитесь в правильности работы вашего маршрутизатора. Если холодильник не был подключен к Samsung Smart Home после установки приложения, необходимо выполнить подключение с помощью функции регистрации устройств указанного приложения.
Не получается войти в приложение.	<ul style="list-style-type: none"> Для использования приложения необходимо зайти в свою учетную запись Samsung. Если у вас нет учетной записи, следуйте инструкциям приложения на экране и создайте ее.
При попытке регистрации холодильника появляется сообщение об ошибке.	<ul style="list-style-type: none"> Ошибка простого соединения может произойти, если расстояние от точки доступа (ТД) слишком большое или в окружающей среде присутствуют электрические помехи. Подождите и попробуйте снова.
Приложение Samsung Smart Home успешно подключено к холодильнику, однако не работает.	<ul style="list-style-type: none"> Выйдите и перезапустите Samsung Smart Home или отключите, а затем повторно подключите маршрутизатор. Отключите кабель питания холодильника от сети, подождите 1 минуту, после чего подключите его обратно.

Информация о классе энергоэффективности находится на продукте

МОДЕЛЬ		RB37K63*1** RB37K63*0**	RB37K62*1** RB37K62*0**	RB34K62*1** RB34K62*0**
Изготовитель		SAMSUNG	SAMSUNG	SAMSUNG
Тип бытового холодильника		Холодильник с морозильным отделением*(***)II типа		
Автоматическая система разморозки (No Frost)		Да	Да	Да
Климатический класс		SN, N, ST, T	SN, N, ST, T	SN, N, ST, T
Класс защиты от поражения током		I	I	I
Полезный объем (литры)	Общий полезный объем(л)	367	367	344
	Общий объем для хранения свежих продуктов (л)	269	269	246
	Охлаждение	-	-	-
	Общий объем для хранения замороженных продуктов (л)		98	98
		-	-	-
Номинальное напряжение и частота (В, Гц)		220, 50	220, 50	220, 50
Полная входная мощность (Ампер)		2,0	2,0	2,0
Максимальная мощность осветительной лампы (Вт)		R: LED 2,0	R: LED 2,0	R: LED 2,0
Уровень энергоэффективности		A+	A+	A+
Потребление электроэнергии (кВт·ч /год)		314	314	306
Мощность замораживания (кг/24ч)		12	12	12
Символ маркировки самого холодного отделения				
Хладагент и его масса (г)		R-600a, 63	R-600a, 63	R-600a, 63
Корректированный уровень звуковой мощности (дБА)		36	36	36
Вес в упаковке (кг)		84,5	74	72
Вес без упаковки (кг)		82	72	70
Габариты в упаковке (ШхГхВ) (мм)		637 x 746 x 2083	637 x 721 x 2083	637 x 721 x 1993
Габариты без упаковки (ШхГхВ) (мм)		595 x 689 x 2010	595 x 664 x 2010	600 x 664 x 1917
Адрес и наименование лаборатории		Самсунг Электроникс Поланд Мануфактуринг 64-510, Ул. Мицкевича 52, Вронки, Польша		
Характеристики энергетической эффективности определены согласно Приказу Министерства промышленности и торговли РФ от 29 Апреля 2010 г. №357				

SAMSUNG

Подлежит использованию по назначению в нормальных условиях
Рекомендуемый период : 7 лет

Изготовитель : Самсунг Электроникс Поланд Мануфактуринг,
64-510, Ул. Мицкевича 52, Вронки, Польша
Поставщик : ООО "Самсунг Электроникс Рус Компани",
125009 Россия, Москва, ул. Воздвиженка, 10, 4-й этаж

Связывайтесь с SAMSUNG по всему миру

Если у вас есть предложения или вопросы по продукции Samsung, обращайтесь, пожалуйста, в информационный центр компании Samsung.

Страна	Контактный центр	Веб-сайт
RUSSIA	8-800-555-55-55 (VIP care 8-800-555-55-88)	www.samsung.com/ru/support
BELARUS	810-800-500-55-500	www.samsung.com/support
GEORGIA	0-800-555-555	www.samsung.com/support
ARMENIA	0-800-05-555	www.samsung.com/support
AZERBAIJAN	0-88-555-55-55	www.samsung.com/support
KAZAKHSTAN	8-10-800-500-55-500 (GSM: 7799, VIP care 7700)	www.samsung.com/kz_ru/support
UZBEKISTAN	00-800-500-55-500 (GSM: 7799)	www.samsung.com/support
KYRGYZSTAN	00-800-500-55-500 (GSM: 9977)	www.samsung.com/support
TAJIKISTAN	8-10-800-500-55-500	www.samsung.com/support
MONGOLIA	+7-495-363-17-00	www.samsung.com/support

**EAC**

DA68-03516F-02